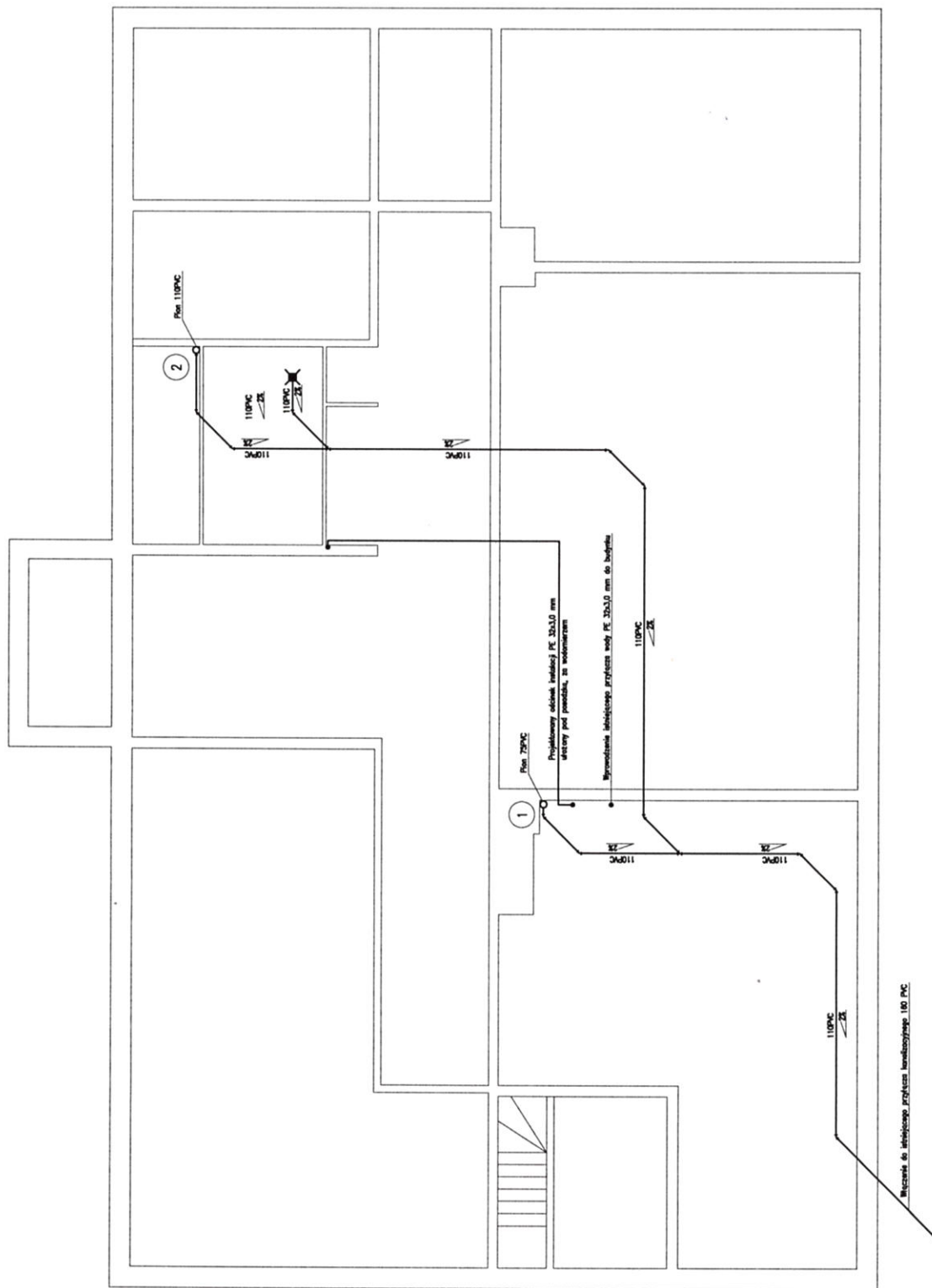


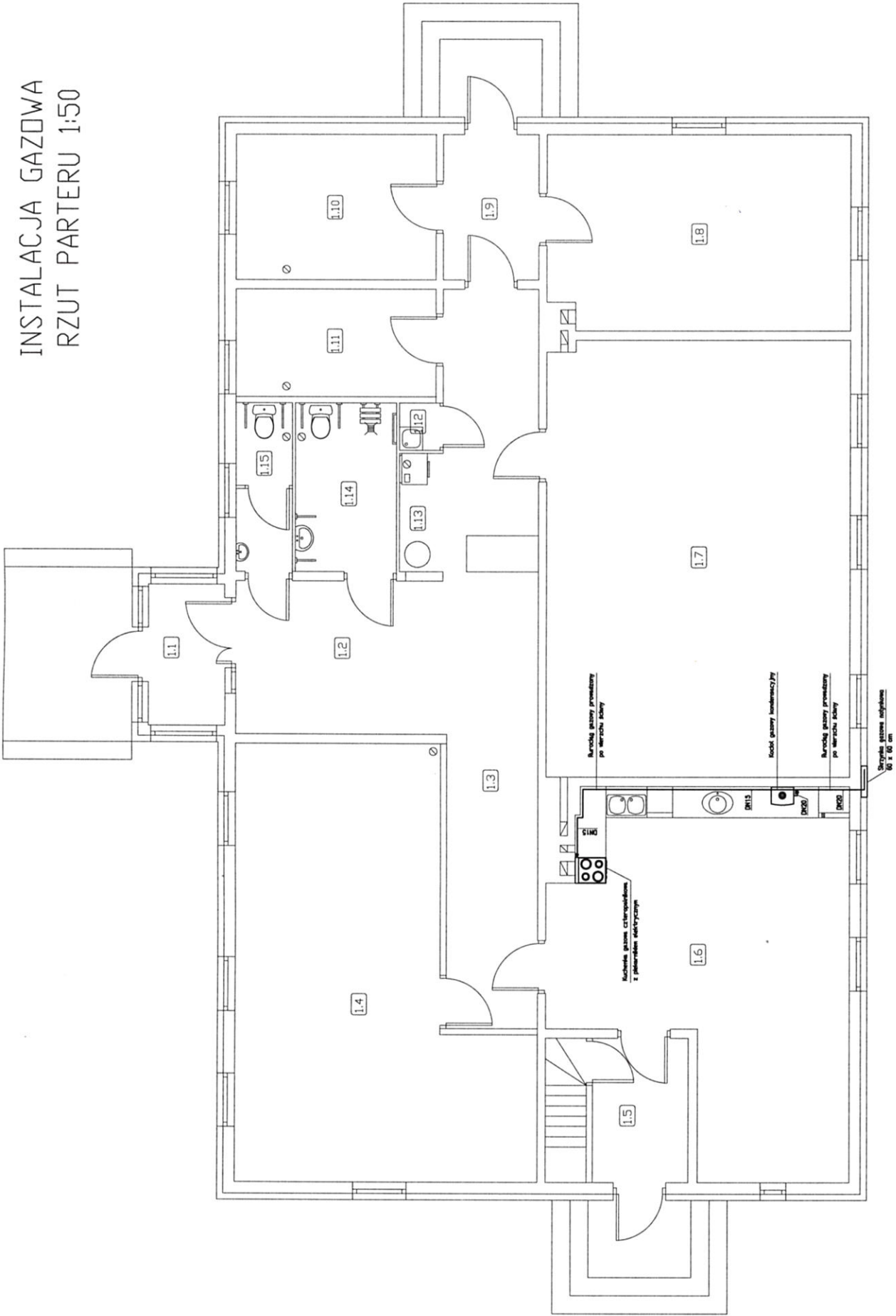
INSTALACJA WODOCIĄGOWA I KANALIZACYJNA POZIOM FUNDAMENTÓW 1:50



Wycieczka do instalacji krytycznej kanalizacyjnej 100 PC

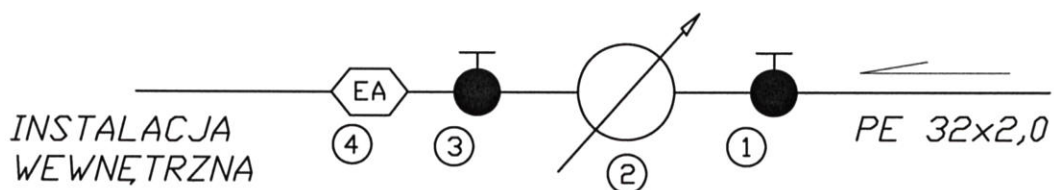
Investor	Gmina Olsztyn	Strona	1
Adres	ul. Poleskiego 23, 02-200 Mława	Skala	1:50
Projektant	Agencja Techniczna "Santus-Design"	Pracownik	100
Opis	Instalacja wodociągowa i kanalizacyjna	Opis	100
Typ	PROJEKT FUNDAMENTÓW	Opis	100
Wzrost	1,80	Opis	100
Waga	1,00	Opis	100
Prędkość	1,00	Opis	100

INSTALACJA GAZOWA RZUT PARTERU 1:50



Nazwa: GAZOWA INSTALACJA		Skala: 1:50	
Adres: ul. Piłsudskiego 12, 02-268 Warszawa		Data: 14.10.2024	
Projektant: INSTALACJA GAZOWA		Dzielnica: MIASTO	
Rzecz: RZUT PARTERU		Lp. kres.: 1	
Projektant: [Blank]		Lp. kres.: 2	
Projektant: [Blank]		Lp. kres.: 3	
Projektant: [Blank]		Lp. kres.: 4	
Projektant: [Blank]		Lp. kres.: 5	

SCHEMAT WĘZŁA WODOMIERZOWEGO



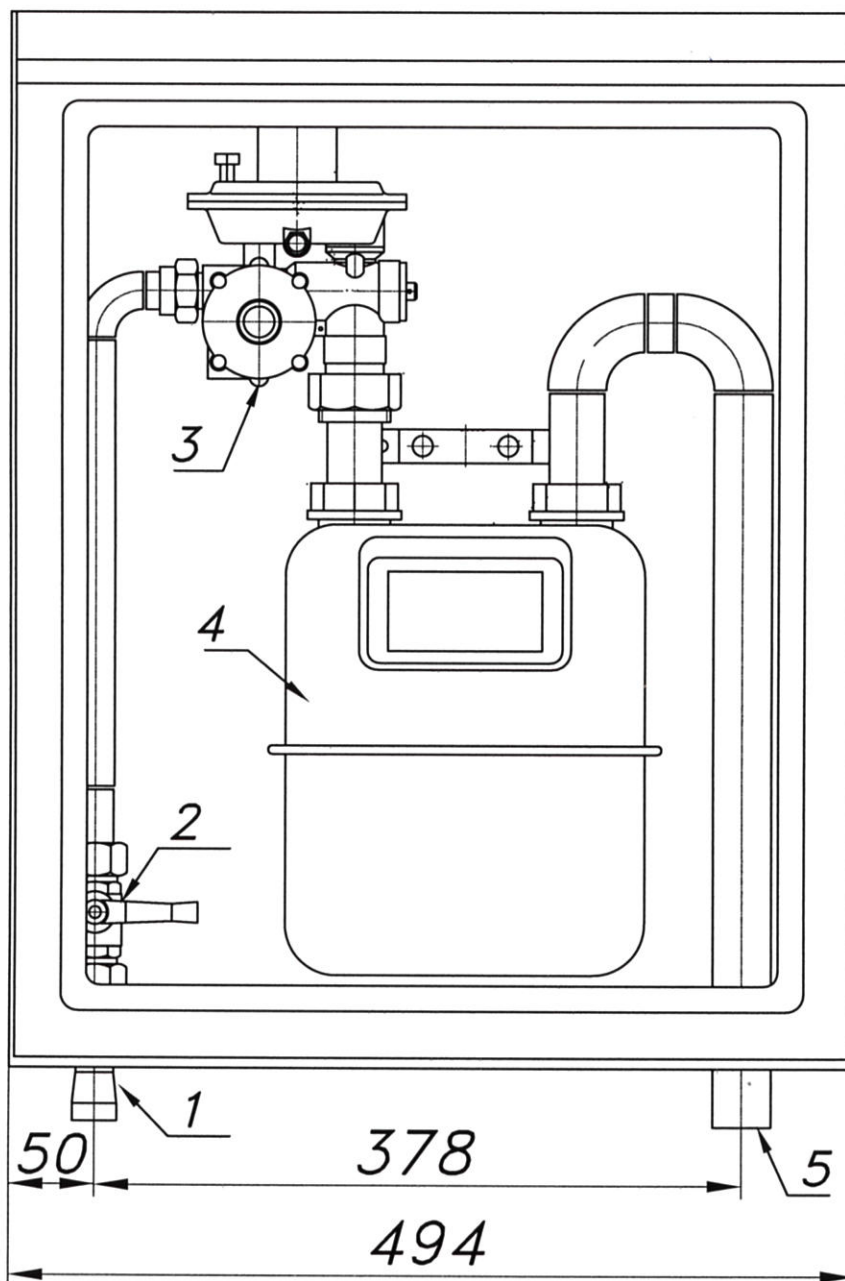
LEGENDA:

1. Zawór grzybkowy DN25
2. Wodomierz skrzydełkowy DN20
3. Zawór grzybkowy DN25
4. Zawór antyskażeniowy EA DN25

Inwestor:		GMINA MODLIBORZYCE ul. Piłsudskiego 63, 23-310 Modliborzyce		Stadium P.B.	
Objekt:		Adaptacja budynku na potrzeby Dziennego Domu "Senior-Vigor"			
Treść rysunku:		SCHEMAT WĘZŁA WODOMIERZOWEGO			
Funkcja		Nazwisko i Imię		Data	Podpis
Projektant		mgr inż. Paweł Jabłoński upr. LUB/0221/PWOS/07		06.2015	
Sprawdzający					Nr rys. 6

PUNKT REDUKCYJNO-POMIAROWY GAZU
 $Q_{max} = 6 [Nm^3/h]$. $P_{max} = 2.5 [kPa]$

Inwestor:		GMINA MODLIBORZYCE ul. Piłsudskiego 63, 23-310 Modliborzyce		Stadium P.B.	
Objekt:		Adaptacja budynku na potrzeby Dzielnego Donu "Senior-Vigor"		Branża SANITARNA	
Treść rysunku: PUNKT REDUKCYJNO-POMIAROWY GAZU					
Funkcja	Nazwisko i imię	Data	Podpis	Skala	
Projektant	mgr inż. Paweł Jabłoński upr. LUB/0221/PWDS/07	06.2015		-	
Sprawdzający				Nr rys. 7	



- 01 . Rura wejściowa DN25 przyłącze
- 02 . Zawór kulowy sferyczny $\varnothing 15$ przyłącze
- 03 . Reduktor gazu ARD-10
- 04 . Gazomierz miechowy G4
- 05 . Rura wyjściowa DN20

Ostona laminatowa ze stalową ramą nośną.