

## PROJEKT BUDOWLANY

### SIECI WODOCIĄGOWEJ i KANALIZACYJNEJ

Z up. STAROSTA  
*Andrzej Pał*  
mgr inż. Andrzej Pał  
Naczelnik Wydziału Budownictwa  
Ochrony Środowiska i Rolnictwa

**INWESTOR:** *Gmina Modliborzyce*

**ADRES:** ul. Piłsudskiego nr 63  
23-310 Modliborzyce

**LOKALIZACJA :** DZIAŁKI NR EWID.

1992/4, 578, 605, 608, 607, 606, 518, 514, 764, 763, 513

23-310 Modliborzyce

ZAKŁAD INSTALACYJNO – BUDOWLANY PROJEKTOWANIE I WYKONAWSTWO 23-300 Janów Lubelski ul. M. Konopnickiej 18		
Projekt opracował:	Specjalność Nr uprawnień	Podpis :
Jan Estko	Instalacyjno – inżynierskie w zakresie sieci, inst.. sanitarne i gazowe 8/Tg/77	<i>Jan Estko</i> INSTALACJE SANITARNE I GAZOWE Upr. bud. Nr 8/Tg/77 § 2 ust. 2 pkt 2 § 13 ust. 1 pkt 4, § 5 ust. 2 § 13 ust. 1 pkt 4, 23-300 Janów Lubelski ul. Konopnickiej 18, tel. (15) 72 06 24
Projektant:	785/Lb/78, 435/Lb/88, 746/Lb/92	<i>inż. Marian Szafran</i> Upr.bud.-inżynieria sanitarna 785/Lb/78, 436/Lb/88 i 1746/Lb/92 §4 ust. 2 §7 i 8 ust. 1 p.4 lit.a i b
Sprawdzający:	368/Lb/2001	<i>mgr inż. Henryk Stachula</i> Upr. proj. nr ewid. 368/Lb/2001 w specjalności instalacyjnej w zakresie siec. instalacji i urządzeń wod-kan, ciepłych, wentylacyjnych i gazowych.

Egz. 1

Modliborzycze, dnia 13.11.2013 r.

## DECYZJA O USTALENIU LOKALIZACJI INWESTYCJI CELU PUBLICZNEGO

Na podstawie art. 104 ustawy z 14 czerwca 1960 r. Kodeks Postępowania Administracyjnego - tekst jednolity (Dz. U. z 2013 r. poz. 267), art. 1 ust. 2, art. 4 ust. 2 pkt. 1, art. 50 ust. 1, art. 51 ust. 1, pkt 2 art. 53 i art. 54 ustawy z 27 marca 2003 r. o planowaniu i zagospodarowaniu przestrzennym (tekst jednolity Dz. U. z 2012r., poz. 647 ze zm.); oraz art. 6 pkt 2 ustawy z dnia 21 sierpnia 1997 r. o gospodarce nieruchomościami (tekst jednolity Dz. U. z 2010r. Nr 102 poz. 651 ze zmianami),

po rozpatrzeniu wniosku z dnia 28.08.2013 r.

Gminy Modliborzycze, ul. Piłsudskiego 63, 23-310 Modliborzycze

### USTALAM LOKALIZACJĘ INWESTYCJI CELU PUBLICZNEGO

pod nazwą: **budowa sieci wodociągowej i kanalizacyjnej w Modliborzycach na działkach nr ewid. 1992/4, 578, 605, 608, 607, 606, 518, 516, 514, 764, 763, 513 położonych w miejscowości Modliborzycze, gmina Modliborzycze**

**1. Rodzaj inwestycji:** obiekty infrastruktury technicznej.

**Funkcja:** dostarczanie wody i odprowadzanie ścieków do zabudowy mieszkaniowej.

**2. Warunki i szczegółowe zasady zagospodarowania terenu oraz jego zabudowy wynikające z przepisów odrębnych:**

**1) warunki i wymagania ochrony i kształtowania ładu przestrzennego:**

- zamierzona inwestycja może być realizowana na terenie ww. działek zgodnie z warunkami technicznymi zabudowy, Polskimi Normami i obowiązującymi przepisami dotyczącymi projektowania zamierzonej inwestycji według załącznika graficznego w sposób bezkolizyjny z istniejącą zabudową, zadrzewieniem i uzbrojeniem terenu;
- projektowana sieć kanalizacji sanitarnej Ø200, o długości około 260m będzie przebiegała od istniejącej sieci kanalizacyjnej posadowionej w pasie drogowym drogi nr ewid. 578 w kierunku południowo-zachodnim w pasie drogowym tej drogi;
- projektowana sieć wodociągowa Ø90-Ø110, o długości około 410m będzie przebiegała od istniejącej sieci wodociągowej posadowionej na działce nr ewid. 1992/4 w kierunku południowo-zachodnim częściowo w pasie drogowym drogi nr ewid. 578, poza pasem jezdni, następnie równoległe do tej drogi oraz także w kierunku północnym, równoległe do drogi nr ewid. 519 po terenie wnioskowanych działek;
- skrzyżowanie projektowanych sieci z istniejącym uzbrojeniem technicznym oraz drogą gminną należy właściwie zabezpieczyć, zgodnie z przepisami odrębnymi;
- na okres budowy sieci wodociągowej i kanalizacyjnej czasowym zajęciem terenu objęty będzie obszar o szerokości od 1m do 3m, w pasie tym będzie mieścił się wykop, pas montażowy oraz miejsce do składowania ziemi z wykopów;

**2) warunki ochrony środowiska i zdrowia ludzi:**

zamierzoną inwestycję należy zaprojektować w sposób zapewniający ochronę:

- przed szkodliwym wpływem na ludzi i zwierzęta;
- przed zanieczyszczeniem wód, powietrza i gleby;

**3) warunki ochrony dziedzictwa kulturowego i zabytków oraz dóbr kultury współczesnej:**

- projekt budowlany należy uzgodnić z Lubelskim Wojewódzkim Konserwatorem Zabytków;

URZĄD GMINY

23-310 Modliborzycze

ul. Piłsudskiego 63

tel. 015/ 8715 079, fax 015/ 8717 107

NIP: 862-12-45-021 Regon: 0005432

Stwierdzam zgodność  
odpisu z oryginałem

Z DŁ. WZUJTA

*Irena Kącińska*  
SEKRETARZ GMINY



- b) ewentualne zabytki archeologiczne wydobyte podczas wykonywania wykopów pod sieci należy niezwłocznie zgłosić do służb konserwatorskich;
  - c) na prowadzenie robót budowlanych na terenie wpisanym do rejestru zabytków należy uzyskać pozwolenie Lubelskiego Wojewódzkiego Konserwatora Zabytków w Lublinie;
- 4) **warunki obsługi w zakresie infrastruktury technicznej i komunikacji:**
- a) zamierzona inwestycja nie wymaga zaopatrzenia w inne sieci infrastruktury technicznej;
  - b) przyłączenie do sieci wodociągowej i kanalizacyjnej zgodnie z warunkami przyłączenia wydanymi przez zarządcę sieci;
  - c) dostęp do inwestycji z dróg nr ewid. 578 i 519 wzdłuż których będzie przebiegała;
- 5) **wymagania dotyczące ochrony interesów osób trzecich:**
- a) zamierzona inwestycja nie może powodować pozbawienia:
    - dostępu do drogi publicznej;
    - możliwości korzystania z urządzeń infrastruktury technicznej przez właścicieli i użytkowników sąsiednich działek;
    - możliwości zagospodarowania i użytkowania terenów sąsiednich zgodnie z przepisami szczególnymi;
  - b) zamierzona inwestycja musi zapewniać ochronę przed uciążliwościami powodowanymi przez hałas, wibracje, zakłócenia elektryczne i promieniowanie;
- 6) **warunki ochrony obiektów budowlanych na terenach górniczych :**
- nie dotyczą zamierzonej inwestycji.
3. **Linie rozgraniczające teren zamierzonej inwestycji wyznaczono na mapie w skali 1:500, stanowiącej załącznik graficzny Nr 1 do niniejszej decyzji, w konturze ABCDEFGHIJKLMN.**

## UZASADNIENIE

1. Gmina Modliborzycze wystąpiła z wnioskiem o wydanie decyzji o ustaleniu lokalizacji inwestycji celu publicznego na budowę odcinka sieci wodociągowej i kanalizacji sanitarnej w miejscowości Modliborzycze.
2. Na terenie objętym decyzją nie obowiązuje miejscowy plan zagospodarowania przestrzennego w związku z czym, stosownie do przepisów art. 50, ust. 1 ustawy z 27 marca 2003 r. o planowaniu i zagospodarowaniu przestrzennym, inwestycja jest lokalizowana w drodze decyzji o ustaleniu lokalizacji inwestycji celu publicznego.
3. Stosownie do wymogów procedury administracyjnej wszystkie strony zostały zawiadomione o wszczęciu postępowania administracyjnego w sprawie ustalenia warunków zabudowy oraz o przysługujących im uprawnieniach z których mogły korzystać bez ograniczeń.
4. Zgodnie z ustaleniami studium uwarunkowań i kierunków zagospodarowania przestrzennego gminy teren objęty opracowaniem niniejszej decyzji położony jest poza obszarem, dla którego miejscowy plan zagospodarowania przestrzennego sporządza się obowiązkowo.
5. Planowana inwestycja położona jest poza obszarem specjalnej ochrony ptaków NATURA 2000 oraz nie jest zaliczona do przedsięwzięć mogących znacząco oddziaływać na środowisko, które określa Rozporządzenie Rady Ministrów z 9 listopada 2010 r. w sprawie przedsięwzięć mogących znacząco oddziaływać na środowisko (Dz. U. z 2010 r. Nr 213, poz. 1397) wobec powyższego nie wymaga uzyskania decyzji o środowiskowych uwarunkowaniach zgody na realizację przedsięwzięcia, o której mowa w przepisach ustawy z dnia 3 października 2008r. o udostępnianiu informacji o środowisku i jego ochronie, udziale społeczeństwa w ochronie środowiska oraz o ocenach oddziaływania na środowisko (Dz. U. z 2008r. Nr 199 poz. 1277).
6. Dla przedmiotowego terenu nie jest wymagana zgoda na zmianę przeznaczenia gruntów rolnych na cele nierolnicze w rozumieniu przepisów art. 7 ust. 2 ustawy z 30 lutego 1995r o ochronie gruntów rolnych i leśnych (t. j. Dz. U. z 2004 r. Nr 121 poz. 1266 ze zm.).
7. Stosownie do przepisów art. 53 ust. 3 ustawy z 27 marca 2003 r. o planowaniu i zagospodarowaniu przestrzennym dokonano analizy warunków i zasad zagospodarowania

URZĄD GMINY

23-310 Modliborzycze

Stwierdzam zgodność

odpisu z oryginału

12 256 8715 026  
NIP: 802 12 55624 Kto: 000043

L

Irena Nijcińska  
SEKRETARZ GMINY



- terenu oraz jego zabudowy wynikających z przepisów odrębnych, stanu faktycznego i prawnego terenu, na którym przewiduje się realizację wnioskowanej inwestycji.
8. Analiza i projekt decyzji zostały sporządzone przez osobę wpisaną na listę Południowej Okręgowej Izby Urbanistów z siedzibą w Katowicach.
  9. Stosownie do przepisów art. 53 ust. 4 pkt. 2 i pkt. 6 ustawy z dnia 27 marca 2003 roku o planowaniu i zagospodarowaniu przestrzennym uzyskano uzgodnienia konieczne do wydania decyzji:
    - a) **Lubelskiego Wojewódzkiego Konserwatora Zabytków w Lublinie** z dnia 22.10.2013 r. znak: IA.5183.12.1.2013 w odniesieniu do obszarów objętych ochroną konserwatorską;
    - b) **Starosty Janowskiego w Janowie Lubelskim** zgodnie z art. 53 ust. 5 wyżej wymienionej ustawy, uzgodnień dokonuje się w trybie art. 106 Kodeksu postępowania administracyjnego – w przypadku nie zajęcia stanowiska przez organ uzgadniający w terminie dwóch tygodni od dnia doręczenia wystąpienia o uzgodnienie – uzgodnienie uważa się za dokonane
  10. Ustalone warunki nie naruszają obowiązujących przepisów w zakresie wymagań ładu przestrzennego, urbanistyki i architektury.
  11. Decyzja jest zgodna z przepisami odrębnymi.
  12. Mając na uwadze powyższe orzeczono jak w sentencji decyzji.

### POUCZENIE

Realizacja inwestycji wymaga spełnienia warunków określonych w ustawie z 7 lipca 1994 r. Prawo budowlane, (tekst jednolity Dz. U. z 2010 r. Nr 243, poz. 1623).

Wygaśnięcie decyzji następuje, jeżeli inny wnioskodawca uzyskał pozwolenie na budowę, a także z dniem wejścia w życie miejscowego planu zagospodarowania przestrzennego lub jego zmiany, gdy decyzja ta jest sprzeczna z ustaleniami tego planu (art. 65, ust. 1 ustawy o planowaniu i zagospodarowaniu przestrzennym).

Od niniejszej decyzji służy stronom odwołanie do Samorządowego Kolegium Odwoławczego w Zamościu za pośrednictwem wójta gminy, w terminie 14 dni od daty jej doręczenia.

Odwołanie od decyzji o ustaleniu lokalizacji celu publicznego winno zawierać zarzuty odnoszące się do decyzji, określać istotę i zakres żądania będącego przedmiotem odwołania oraz wskazywać dowody uzasadniające to żądanie (art. 53, ust. 6 ustawy o planowaniu i zagospodarowaniu przestrzennym). Przed upływem terminu do wniesienia odwołania decyzja nie ulega wykonaniu (art. 130, §1 KPA). Wniesienie odwołania w terminie wstrzymuje wykonanie decyzji (art. 130 §2 KPA).

### ZAŁĄCZNIKI DO DECYZJI

- Nr 1 rysunek przedstawiający wyznaczenie linii rozgraniczających teren inwestycji w konturze ABCDEFGHIJKLMN na mapie w skali 1:500;
- Nr 2 analiza związana z postępowaniem o wydanie decyzji o ustaleniu lokalizacji inwestycji celu publicznego.

PROJEKT DECYZJI SPORZĄDZIŁA:  
MGR INŻ. ARCH. KRYSZYNA KOŁODZIEJCZYK-DOBRZAŃSKA  
WPIS NA LISTĘ IZBY URBANISTÓW NR KT-014



WOJTA GMINY  
*mgr inż. Witold Kowalik*

URZĄD GMINY

23-310 Modliborzec

ul. Piłsudskiego 13

tel. 862/8715-079, fax 815/8717-11  
NIP: 862-12-45-021 Regon: 0901437

Stwierdzam zgodność

odpisu z oryginałem

Z UR. WOJTA

*Irena Kołderska*  
SEKRETARZ GMINY

Otrzymują zgodnie z rozdzielnikiem, który jest integralną częścią decyzji:

1. Wnioskodawca
2. Strony postępowania.
3. A/a.



**ANALIZA ZWIĄZANA Z POSTĘPOWANIEM O WYDANIE DECYZJI O USTALENIU LOKALIZACJI INWESTYCJI CELU PUBLICZNEGO POD NAZWĄ: BUDOWA SIECI WODOCIĄGOWEJ I KANALIZACYJNEJ W MODLIBORZYCACH NA DZIAŁKACH NR EWID. 1992/4, 578, 605, 608, 607, 606, 518, 516, 514, 764, 763, 513 POŁOŻONYCH W MIEJSCOWOŚCI MODLIBORZYCE, GMINA MODLIBORZYCE**

**1. Podstawa formalno-prawna opracowania:**

- 1) ustawa z 27 marca 2003 r. o planowaniu i zagospodarowaniu przestrzennym (tekst jednolity D. U. z 2012r. poz. 647 ze zm.),
- 2) Art. 6 pkt 2 ustawy z dnia 21 sierpnia 1997 r. o gospodarce nieruchomościami (tekst jednolity Dz. U. z 2010r. Nr 102 poz. 651 ze zmianami),
- 3) wniosek Inwestora o wydanie decyzji o warunkach zabudowy;
- 4) materiały planistyczne dotyczące zagospodarowania przestrzennego gminy Modliborzycy.

**2. Analiza warunków i zasad zagospodarowania terenu oraz jego zabudowy wynikających z przepisów odrębnych:**

- 1) zamierzona inwestycja nie jest położona na obszarze objętym obowiązkiem sporządzenia planu miejscowego na podstawie przepisów odrębnych;
- 2) wnioskowana inwestycja nie jest zaliczona do przedsięwzięć mogących znacząco oddziaływać na środowisko, które określa Rozporządzenie Rady Ministrów z 9 listopada 2010r. w sprawie przedsięwzięć mogących znacząco oddziaływać na środowisko (Dz. U. z 2010r. Nr 213, poz. 1397);
- 3) na terenie objętym decyzją nie obowiązuje miejscowy plan zagospodarowania przestrzennego;
- 4) przy projektowaniu zamierzonej inwestycji wymagane zachowanie warunków technicznych zabudowy określonych przepisami i rozporządzeniami wykonawczymi ustawy z dnia 7 lipca 1994 r. Prawo Budowlane (tekst jednolity Dz. U. z 2010 r. Nr 243 poz. 1623);
- 5) zgodnie z art. 53, ust. 4 ustawy z 27.03.2003 r. o planowaniu i zagospodarowaniu przestrzennym decyzję o ustaleniu lokalizacji inwestycji celu publicznego wydaje się po uzyskaniu uzgodnień z właściwymi organami:
  - a) nie jest to inwestycja lokalizowana w miejscowości uzdrowiskowej (pkt 1);
  - b) teren inwestycji położony jest na obszarze objętym ochroną konserwatorską na podstawie przepisów odrębnych, - **na obszarze układu urbanistycznego wpisanego do księgi A rejestru zabytków Województwa Lubelskiego pod numerem A/566 w granicach strefy ochrony krajobrazu i powiązań widokowych „K”, w związku z czym projekt decyzji wymaga uzgodnienia z Lubelskim Wojewódzkim Konserwatorem Zabytków w odniesieniu do obszarów i obiektów objętych ochroną konserwatorską (pkt 2);**
  - c) nie leży na obszarze pasa technicznego, pasa ochronnego oraz morskich portów i przystani (pkt 3);
  - d) nie leży na terenie górniczym (pkt 4);
  - e) nie leży na terenie zagrożonym osuwaniem się mas ziemnych (pkt 5);
  - f) **wnioskowane działki stanowią grunt rolny w rozumieniu art. 2 ust. 1 ustawy z dnia 3 lutego 1995 r. o ochronie gruntów rolnych i leśnych w związku z czym stosownie do przepisów art. 53 ust. 4 pkt. 6 - projekt decyzji wymaga uzgodnienia ze Starostą Janowskim w Janowie Lubelskim w odniesieniu do gruntów wykorzystywanych rolniczo;**
  - g) nie leży na terenie parku narodowego i jego otuliny (pkt 7);
  - h) nie leży na terenie objętym ochroną na podstawie przepisów o ochronie przyrody (pkt 8);
  - i) nie wymaga uzgodnienia w odniesieniu do obszarów przyległych do pasa drogowego;
  - j) teren objęty projektem decyzji nie był przeznaczony w miejscowym planie zagospodarowania przestrzennego gminy Modliborzycy, który utracił moc na podstawie art. 67 ustawy z 7 lipca 1994 r. o zagospodarowaniu przestrzennym (Dz. U. z 1999 r. Nr 15 poz. 139 z późniejszymi zmianami) na realizację inwestycji celu publicznego, o której mowa w



art. 39 ust. 3 pkt 3 i art. 48 ustawy o planowaniu i zagospodarowaniu przestrzennym z 27 marca 2003 r. (tekst jednolity Dz. U. z 12.06.2012r. poz. 647) (pkt 10).

k) przedsięwzięcie nie wymaga uzyskania pozwolenia wodno prawnego oraz nie jest położone na terenie narażonym na niebezpieczeństwo powodzi (pkt. 11).

**3. Analiza stanu faktycznego i prawnego terenu, na którym przewiduje się realizację inwestycji:**

**1) analiza zabudowy, użytkowania i zagospodarowania terenu inwestycji i jego otoczenia:**

- a) teren inwestycji położony jest w południowo-zachodniej części zabytkowego układu urbanistycznego miejscowości Modliborzyce, na obszarze luźnej osiedlowej zabudowy jednorodzinnej;
- b) wnioskowana działka nr ewid. 578 użytkowana jest jako droga, pozostałe działki stanowią niezabudowane działki rolne przeznaczone pod zabudowę jednorodzinna;
- c) projektowana sieć kanalizacji sanitarnej Ø200, o długości około 260m będzie przebiegała od istniejącej sieci kanalizacyjnej posadowionej w pasie drogowym drogi nr ewid. 578 w kierunku południowo-zachodnim w pasie drogowym tej drogi;
- d) projektowana sieć wodociągowa Ø90-Ø110, o długości około 410m będzie przebiegała od istniejącej sieci wodociągowej posadowionej na działce nr ewid. 1992/4 w kierunku południowo-zachodnim częściowo w pasie drogowym drogi nr ewid. 578, poza pasem jezdni, następnie równoległe do tej drogi oraz także w kierunku północnym, równoległe do drogi nr ewid. 519 po terenie wnioskowanych działek;

**2) analiza uzbrojenia terenu oraz możliwość dostępu do sieci uzbrojenia oraz dróg publicznych:**

- a) zamierzona inwestycja nie wymaga zaopatrzenia w inne sieci infrastruktury technicznej;
- b) przyłączenie do sieci wodociągowej i kanalizacyjnej zgodnie z warunkami przyłączenia wydanymi przez zarządcę sieci;
- c) dostęp do inwestycji z dróg nr ewid. 578 i 519 wzdłuż których będzie przebiegała;

**3) określenie potrzeby uzyskania zgody na zmianę przeznaczenia gruntów rolnych i leśnych na cele nierolnicze i nieleśne :**

dla przedmiotowego terenu nie jest wymagana zgoda na zmianę przeznaczenia gruntów rolnych na cele nierolnicze w rozumieniu przepisów art. 7 ust. 2 ustawy z 3 lutego 1995 roku o ochronie gruntów rolnych i leśnych (tekst jednolity Dz. U. z 2004 r. Nr 121 poz. 1266 ze zmianami);

**4) analiza stosunków własnościowych:**

- a) wnioskowane działki w większości są własnością prywatną różnych osób;
- b) drogi nr ewid. 578 i 519 są w zarządzaniu Urzędu Gminy Modliborzyce;

**4. Wnioski:**

Sporządzone zgodnie z wymaganiami przepisów art. 53 ust. 3 pkt 1 i 2 ustawy z dnia 27 marca 2003 r. o planowaniu i zagospodarowaniu przestrzennym (tekst jednolity Dz. U. z 2012r. poz. 647 ze zm.):

- analiza warunków i zasad zagospodarowania terenu oraz jego zabudowy, wynikających z przepisów odrębnych;
- analiza stanu faktycznego i prawnego terenu, na którym przewiduje się realizację inwestycji

wykazały, że planowana inwestycja spełnia wymagania określone przepisami ustawy o planowaniu i zagospodarowaniu przestrzennym umożliwiające wydanie decyzji o ustaleniu lokalizacji inwestycji celu publicznego.

URZĄD GMINY  
23-310 Modliborzyce  
ul. Piłsudskiego 6/3  
tel. 015/ 8715 075, fax 015/ 8717 107  
NIP: 521-045-021 Regon: 141142

Stwierdzam zgodność  
odpisu z oryginałem

Zuzanna Wójcik  
Isma Kuliszewska  
SEKRETARZ GMINY

Krzysztof Dobrowolski

30.08.2013



**STAROSTWO POWIATOWE  
W JANOWIE LUB.**

Zespół ds. Koordynacji Usytuowania  
Sieci Uzbrojenia Terenu  
dla powiatu janowskiego

ul. Wiejska 3  
23-300 Janów Lubelski  
tel. 0-15 87-25-490

Janów Lubelski 10 grudnia 2013r.

## OPINIA 234/2013

Uzgodnienia projektu lokalizacji w zakresie usytuowania, przebiegu i bezkolizyjności obiektów zagospodarowania terenu i sieci uzbrojenia terenu.

**Położenie inwestycji: MODLIBORZYCE**

Nr ewidencyjny działki: 578; 606; 607; 513; 763; 764;  
514; 516; 604; 602; 587/2;  
1992/4

Rodzaj inwestycji- lokalizacja sieci wodociągowej i  
kanalizacji sanitarnej z przyłączami.

Zleceniodawca: Gmina Modliborzyca  
ul. Piłsudskiego 63  
23-310 Modliborzyce

Inwestor: Gmina Modliborzyce  
ul. Piłsudskiego 63  
23-310 Modliborzyce

Zlecenie nr            z dnia 30.09.2013r.

Data wpływu zlecenia 01.10.2013r.

Zespół ds. Koordynacji Usytuowania Sieci Uzbrojenia Terenu na posiedzeniu w dniu 01 października 2013r postanawia uzgodnić- nie uzgodnić dokumentacji projektowej w zakresie lokalizacji w/w.

Podstawa prawna uzgodnienia:

Ustawa z dnia 17 maja 1989 roku. Prawo Geodezyjne i Kartograficzne art.7d pkt. 2 i art.28 ust.1(Dz.U. z 2010r Nr 193 poz. 1287). Rozporządzenie Ministra Rozwoju Regionalnego i Budownictwa z dnia 2 kwietnia 2001r.(Dz.U.z 2000r Nr100 poz.1086 i Nr 120 poz.1268) w sprawie szczegółowych zasad i trybu zakładania i prowadzenia geodezyjnej ewidencji sieci uzbrojenia terenu, oraz uzgodnień i współdziałania w tym zakresie i Zarządzenie Starosty Nr 18/2006 z dn. 26 kwietnia 2006r.



**UWAGI I ZALECENIA:**

1. Zezwolenie na prowadzenie robót w pasie drogowym należy uzyskać w Urzędzie Gminy Modliborzyce po przedłożeniu:
- a/ dokumentacji technicznej obiektu
  - b/ harmonogram robót
  - c/ zatwierdzonego oznakowania projektu organizacji ruchu na czas robót
  - d/ danych personalnych kierownika budowy
- Miejsce robót po ich zakończeniu winno być przywrócone do stanu pierwotnego na koszt inwestora.
2. W projekcie budowlanym należy przewidzieć wykonanie zblizeń i skrzyżowań z innymi urządzeniami zgodnie z obowiązującymi przepisami i normami technicznymi.
3. Jeżeli trasy przewodów nie uległy zmianom, projekt budowlany przeznaczony do wykonawstwa winien zawierać uzgodnioną niniejszą opinią egzemplarz projektu trasy.
4. Termin ważności uzgodnienia **ZKUSUT 10 grudnia 2016r.**
5. Wszelkie zaistniałe zmiany uzgodnionego opracowania projektu wymagają powtórnego uzgodnienia.
6. Integralną częścią opinii jest uzgodniona dokumentacja projektowa, podpisana i opieczetowana.
7. Projekt zagospodarowania należy opracować geodezyjne.
8. Każdorazowo należy zlecić właściwej jednostce geodezyjnej wykonanie następujących prac:
- geodezyjne wyznaczenie projektu zagospodarowania
  - powykonawczą geodezyjną inwentaryzację obiektów budowlanych i urządzeń.
- konsekwencje wynikające z eksploatacji sieci uzbrojenia podziemnego w warunkach nie zachowania normatywów odległościowych ponosi inwestor.
  - projektowaną sieć wodociągowa i kanalizacji sanitarnej wykonać zgodnie z uzyskanymi warunkami technicznymi w UG Modliborzyce.
  - projektowana sieć kanalizacji sanitarnej krzyżuje się z istniejącymi kablami energetycznymi SN i NN.
  - na skrzyżowaniu z kablami energetycznymi i pod linią napowietrzną SN prace ziemne wykonać wyłącznie sprzętem ręcznym ze szczególną ostrożnością pod nadzorem pracownika RE w Stalowej Woli po wcześniejszym wytyczeniu kabli w terenie. Na czas prac ziemnych w razie potrzeby w istniejących kablach należy wyłączyć napięcie. Termin wykonania prac ziemnych uzgodnić na roboczo w RE Stalowa Wola. Zachować szczególną ostrożność przy pracy pod linią energetyczną eSN napowietrzną.

**Członkowie zespołu obecni  
na posiedzeniu w dn.01.10.2013r.**

- |   |  |
|---|--|
| 1. Starostwo Powiatowe<br>Wydział Budownictwa, Ochrony<br>Środowiska i Rolnictwa<br>w Janowie Lubelskim | Andrzej Paleń<br>podpis - nieczytelny    |
| 2. Powiatowy Inspektor Nadzoru<br>Budowlanego w Janowie Lubelskim                                       | Dariusz Balwierz<br>podpis - nieczytelny |
| 3. Zarząd Dróg Powiatowych<br>w Janowie Lubelskim   | Maria Góra<br>podpis - nieczytelny       |

**Konsultanci zespołu obecni  
na posiedzeniu w dn.01.10.2013r.**

- |   |   |
|---|---|
| 1. Urząd Gminy<br>w Modliborzycach  | Marzena Dolecka Jocek<br>podpis - nieczytelny |
| 2. Telekomunikacja Polska<br>Techniczna Obsługa Klienta<br>Wydział Ewidencji i Zarządzania<br>Danymi o Infrastrukturze Łódź | nieobecny                                     |
| 3. PGN i GSp V4 sp. zo.o.<br>Oddz. w Tarnowie<br>Oddział Zakład Gazowniczy w<br>Sandomierzu                                 | nieobecny                                     |
| 4. Rejon Dystrybucji Energii<br>RE w Stalowej Woli  | Jan Frania<br>podpis - nieczytelny            |

Z up. STAROSTY  
*Anna Młaga*  
Przewodniczący ds. Koordynacji i Usytuowania  
Przebiegów Sieci Uzbrojenia Terenu



MARIAN SZAFRAN

KRASNIK dnia 28.09.2013

23-200 KRASNIK

ul. SPÓDZIĘCZA 4/60

(imię i nazwisko, adres zamieszkania)

STAROSTWO POWIATOWE  
w Janowie Lubelskim  
ul. Zamoyckiego 59

## OŚWIADCZENIE

Zgodnie z art. 20 ust. 4 prawa budowlanego (dz. U. Nr 243, poz. 1623 z 2010r. ) oświadczam,  
że opracowany przeze mnie projekt branży

SANITARNEJ

wchodzący w skład projektu budowlanego dotyczącego

SIEĆ WODOCIĄGOWA I KANALIZACYJNA W MODLIBORZYCACH

NR EWID. D2.1992/4.518.605.606.607.608.518.514

764.763.513. GMINA MODLIBORZYCE

dla GMINA MODLIBORZYCE

zam. ul. WILSUJSKIEGO NR 63, 23-310 MODLIBORZYCE

został sporządzony zgodnie z obowiązującymi przepisami oraz zasadami wiedzy technicznej.

inż. M (podpis) Szfran

Upr. bud. - branża sanitarna

785-LB/78/2013/35/LB/2

§4 ust. 2 pkt 1 b Rozporządzenia i b

(nr uprawnień)

Henryk Stechule  
ul. Gwamiane 147c  
23-204 Krasnik

Krasnik dnia 28.09.2013

(imię i nazwisko, adres zamieszkania)

STAROSTWO POWIATOWE  
w Janowie Lubelskim  
ul. Zamoyckiego 59

## OŚWIADCZENIE

Zgodnie z art. 20 ust. 4 prawa budowlanego (dz. U. Nr 243, poz. 1623 z 2010r. ) oświadczam,

że opracowany przeze mnie projekt branży  
sanitarnej  
wchodzący w skład projektu budowlanego dotyczącego  
sieci wodociągowej i kanalizacyjnej w Modliborzycach  
dz. nr ewid. 1992/4, 578, 605, 608, 607, 606, 518,  
514, 764, 763, 513 Gmina Modliborzycy

dla Gmina Modliborzycy  
zam. ul. Piłsudskiego 63, 23-310 Modliborzycy  
został sporządzony zgodnie z obowiązującymi przepisami oraz zasadami wiedzy technicznej.

(podpis)

Upr. 367/Lb/2001

instalac (nr uprawnień) kan. ciepłych,  
wentylacyjnych i gazowych



# URZĄD WOJEWÓDZKI W TARNOBREGU

STAROSTWO POWIATOWE  
w Janowie Lubelskim  
ul. Zanoyaskiego 59

Wydział Gospodarki Terenowej i Ochrony Środowiska

## STWIERDZENIE PRZYGOTOWANIA ZAWODOWEGO

do pełnienia samodzielnych funkcji technicznych w budownictwie

Nr 8/Tg/77

§ 2 ust. 2 pkt 2, § 13 ust. 1 pkt 4 lit. b  
Na podstawie § 5 ust. 2, § 7 i § 13 ust. 1 pkt 4 lit. b rozporządzenia  
Ministra Gospodarki Terenowej i Ochrony Środowiska z dnia 20 lutego 1975 r.  
w sprawie samodzielnych funkcji technicznych w budownictwie (Dz. U. Nr 8,  
poz. 46) stwierdza się, że:

Ob. Jan Estko - Technik budowlany

urodzony dnia 15 kwietnia 1944 r. w Janowie Lubelskim

posiada przygotowanie zawodowe upoważniające do wykonywania samodzielnej  
funkcji projektanta oraz kierowania w specjalności instalacyjno-inżynierskiej  
robotami w zakresie instalacji sanitarnych

Obywatel Jan Estko

jest upoważniony do:

- 1/ sporządzania projektów instalacji sanitarnych o powszechnie znanych rozwiązaniach konstrukcyjnych i schematach technicznych,
- 2/ kierowania, nadzorowania i kontrolowania budowy i robót, kierowania i kontrolowania wytwarzania konstrukcyjnych elementów instalacji oraz oceniania i badania stanu technicznego w zakresie instalacji sanitarnych o powszechnie znanych rozwiązaniach konstrukcyjnych.

Tarnobrzeg, dn. 10.03.1977



Z Urz. WOJEWÓDZKI

mgr Józef Maziarz  
Direktor Wydziału

Lublin, dnia 4 listop. 1978

(pieczęć)

Nr 785/Lb/78

STAROSTWO POWIATOWE  
w Janowie Lubelskim  
ul. Zamoyckiego 59

## DÉCYZJA O STWIERDZENIU PRZYGOTOWANIA ZAWODOWEGO do pełnienia samodzielnych funkcji technicznych w budownictwie

Na podstawie § 4 ust. 2, § 7 i § 13 ust. 1 pkt 4 lit. a

rozporządzenia Ministra Gospodarki Terenowej i Ochrony Środowiska z dnia 20 lutego 1975 r.  
w sprawie samodzielnych funkcji technicznych w budownictwie (Dz.U. Nr 8, poz. 46) stwierdza się, że:

Obywatel (ka) **Marian Edward SZAFRAN**  
(imię i nazwisko)

**inżynier urządzeń sanitarnych**  
(tytuł naukowy – zawodowy)

urodzony (a) dnia **8 września** 1944 r. w **Kraśniku**

posiada przygotowanie zawodowe upoważniające do wykonywania samodzielnej funkcji

**PROJEKTANTA**

(rodzaj funkcji)

w specjalności **instalacyjno-inżynieryjnej**

(rodzaj specjalności techniczno-budowlanej)

w zakresie **sieci sanitarnych**

(specjalizacja zawodowa)

MA-BUA/14

CWD MA-BUA-14 zam. 10087-Kw-W-76 WDA zam. 218-Ki 50.000 piśm. 71g



Obywatel (ka) Marian Edward S Z A F R A N jest upoważniony (a) do:  
(imię i nazwisko)

- 1/ sporządzania projektów sieci wodociągowych i kanalizacyjnych oraz ciepłych uzbrojenia terenu;
- 2/ w budownictwie osób fizycznych - do kierowania, nadzorowania i kontrolowania budowy, kierowania i kontrolowania wytwarzania konstrukcyjnych elementów budowlanych oraz oceniania i badania stanu technicznego sieci wodociągowych, kanalizacyjnych i ciepłych.

STAROSTWO POWIATOWE  
w Janowie Lubelskim  
ul. Zamoyckiego 59

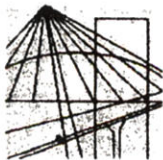


Z upoważnienia  
WOJEWODY LUBELSKIEGO

*[Signature]*  
mgr inż. arch. Olgierd Ułszewski

m. p.

(podpis i pieczęć)



**LUBELSKA OKRĘGOWA IZBA INŻYNIERÓW BUDOWNICTWA  
W LUBLINIE**

ul. Bursaki 19, 20-150 Lublin  
tel./fax (081) 534-78-12

Pieczęć Izby Okręgowej  
**Lubelska Okręgowa Izba  
Inżynierów Budownictwa**  
20-150 Lublin, ul. Bursaki 19  
tel./fax 534-78-12

Lublin, dnia **2012-12-06**

**ZAŚWIADCZENIE**

STADNICTWO POWIATOWE  
w Janowie Lubelskim  
ul. Załęzyskiego 59

Pan **Estko Jan** nr ewidencyjny **LUB/IS/0815/01**

adres zamieszkania **23-300 Janów Lubelski Konopnickiej 18**

jest członkiem Lubelskiej Okręgowej Izby Inżynierów Budownictwa i posiada  
wymagane ubezpieczenie od odpowiedzialności cywilnej.

Niniejsze zaświadczenie jest ważne od **2013-01-01** do **2013-12-31**

Kopię dołączono do akt osobowych.

Przewodniczący Rady  
Lubelskiej Okręgowej  
Izby Inżynierów Budownictwa  
inż. Wojciech Szewczyk





## Zaświadczenie

o numerze weryfikacyjnym:

LUB-ZCA-AUZ-QVU \*

Pan Marian Szafran o numerze ewidencyjnym LUB/IS/0596/01  
adres zamieszkania Spółdzielcza 4/60, 23-200 Kraśnik  
jest członkiem Lubelskiej Okręgowej Izby Inżynierów Budownictwa i posiada wymagane  
ubezpieczenie od odpowiedzialności cywilnej.

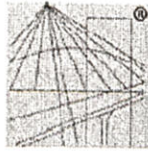
Niniejsze zaświadczenie jest ważne od 2013-07-01 do 2014-06-30.

Zaświadczenie zostało wygenerowane elektronicznie i opatrzone bezpiecznym podpisem elektronicznym  
weryfikowanym przy pomocy ważnego kwalifikowanego certyfikatu w dniu 2013-06-03 roku przez:

Wojciech Szewczyk, Przewodniczący Rady Lubelskiej Okręgowej Izby Inżynierów Budownictwa.

(Zgodnie art. 5 ust 2 ustawy z dnia 18 września 2001 r. o podpisie elektronicznym (Dz. U. 2001 Nr 130 poz. 1450) dane w postaci  
elektronicznej opatrzone bezpiecznym podpisem elektronicznym weryfikowanym przy pomocy ważnego kwalifikowanego certyfikatu są  
równoważne pod względem skutków prawnych dokumentom opatrzonym podpisami własnoręcznymi.)

\* Weryfikację poprawności danych w niniejszym zaświadczeniu można sprawdzić za pomocą numeru weryfikacyjnego zaświadczenia na  
stronie Polskiej Izby Inżynierów Budownictwa [www.piib.org.pl](http://www.piib.org.pl) lub kontaktując się z biurem właściwej Okręgowej Izby Inżynierów  
Budownictwa.



P O L S K A  
I Z B A  
I N Ż Y N I E R Ó W  
B U D O W N I C T W A

STAROSTWO POWIATOWE  
w Janowie Lubelskim  
ul. Żurawia 69

### Zaświadczenie

o numerze weryfikacyjnym:

LUB-A8U-OMI-NNX \*

Pan Henryk Stachula o numerze ewidencyjnym LUB/IS/0800/01  
adres zamieszkania Graniczna 147c, 23-204 Kraśnik  
jest członkiem Lubelskiej Okręgowej Izby Inżynierów Budownictwa i posiada wymagane  
ubezpieczenie od odpowiedzialności cywilnej.  
Niniejsze zaświadczenie jest ważne od 2013-01-01 do 2013-12-31.

Zaświadczenie zostało wygenerowane elektronicznie i opatrzone bezpiecznym podpisem elektronicznym  
weryfikowanym przy pomocy ważnego kwalifikowanego certyfikatu w dniu 2012-12-03 roku przez:

Wojciech Szewczyk, Przewodniczący Rady Lubelskiej Okręgowej Izby Inżynierów Budownictwa.

(Zgodnie art. 5 ust 2 ustawy z dnia 18 września 2001 r. o podpisie elektronicznym (Dz. U. 2001 Nr 130 poz. 1450) dane w postaci  
elektronicznej opatrzone bezpiecznym podpisem elektronicznym weryfikowanym przy pomocy ważnego kwalifikowanego certyfikatu są  
równoważne od wczeludem skusów orszwnych dokumentom opatrzonym podpisami własnorecznymi.)

\* Weryfikację poprawności danych w niniejszym zaświadczeniu można sprawdzić za pomocą numeru weryfikacyjnego zaświadczenia na  
stronie Polskiej Izby Inżynierów Budownictwa [www.piib.org.pl](http://www.piib.org.pl) lub kontaktując się z biurem właściwej Okręgowej Izby Inżynierów  
Budownictwa.

Urząd Województwa  
Lubelskie

Lublin, dnia 01 marca 2001 r.

Znak: ABU.OU.7342/252001

24

### DECYZJA

Na podstawie art. 12 ust 3 i 4, art. 13 ust. 1 pkt. 1, ust 2 i 4, art. 14 ust. 1 pkt. 4 ust 3  
pkt. 1 ustawy z dnia 7 lipca 1994 r. - Prawo budowlane (tekst jednolity w Dz.U.00.106.1126 /  
oraz § 3 ust 1 i § 4 ust.2 rozporządzenia Ministra Gospodarki Przestrzennej i Budownictwa z  
dnia 30 grudnia 1994 r. w sprawie samodzielnych funkcji technicznych w budownictwie  
/Dz.U.95.8.38 /, w związku z art. 104 § 1 i 2 KPA (tekst jednolity w Dz.U.80.9.26 z późn.  
zmianami) - po rozpatrzeniu wniosku Pana Henryka Stachuli z dnia 4 maja 2000 r. wobec  
złożenia egzaminu z wynikiem pozytywnym-

**Pan Henryk STACHULA**  
magister inżynier inżynierii środowiska  
ur. dnia 27 stycznia 1958 r. w Annopolu

otrzymuje

**UPRAWNIENIA BUDOWLANE**

**Nr ewid. 368/Lb/2001**

do projektowania bez ograniczeń  
w specjalności instalacyjnej w zakresie sieci, instalacji i urządzeń:  
wodociągowych i kanalizacyjnych, ciepłych,  
wentylacyjnych i gazowych

### Uzasadnienie

Przeprowadzone postępowanie administracyjne wykazało, że Pan Henryk Stachula:

1. Spełnił warunki w zakresie przygotowania zawodowego i wykazał praktykę niezbędną do uzyskania uprawnień budowlanych;
2. Złożył egzamin z wynikiem pozytywnym.

Wobec powyższego, decyzją niniejszą postanowiono jak na wstępie.

Od decyzji niniejszej służy wniesienie odwołania do Głównego Inspektora Nadzoru Budowlanego w Warszawie, za pośrednictwem Wojewody Lubelskiego w terminie 14 dni od daty doręczenia decyzji

Otrzymują:

1. Pan Henryk Stachula  
Al Niepodległości 54a/23  
23-204 Kraśnik
2. Główny Inspektor Nadzoru Budowlanego
3. aa

21



## OPIS TECHNICZNY

sieci kanalizacji sanitarnej do projektu budowlano – wykonawczego w miejscowości Modliborzyce na działkach nr ewid. 1992/4, 578, 605, 608, 607, 606, 518, 514, 764, 763, 513

### 1. Podstawa opracowania:

Podstawę opracowania projektu stanowią :

- Umowa zawarta Gminą Modliborzyce
- Mapa sytuacyjno – wysokościowa w skali 1:500
- Dokumentacja techniczna badań podłoża opracowana w 2002 r.
- Ustalenia z inwestorem i właścicielami działek.
- Materiały zebrane w czasie wizji lokalnej
- Normy, wytyczne i literatura z zakresu opracowania,
- Katalogi i prospekty.

STADOSTWO POWIATOWE  
w Janowie Lubelskim  
ul. Zamoyaskiego 59

### 2. Wprowadzenie, przedmiot i zakres opracowania.

Pojawiają się dodatkowe działki, , a także dodatkowi chętni do podłączenia do kanalizacji sanitarnej. Niniejszy projekt obejmuje swym zakresem podłączenie nowych odbiorców na nowo wydzielonych działkach budowlanych

Celem i przedmiotem niniejszego opracowania jest projekt budowlany kanalizacji sanitarnej w miejscowości Modliborzyce na działkach nr ewid. 1992/4, 578, 605, 608, 607, 606, 518, 514, 764, 763, 513.

Ścieki będą odprowadzane do istniejącej sieci kanalizacyjnej  $\phi$  200, posadowionej w pasie drogowym drogi nr ewid. 578 w kierunku południowo-zachodnim w pasie drogowym tej drogi ( droga gruntowa ).

Zakres opracowania obejmuje kanał grawitacyjny o średnicy nominalnej  $D = 0,15 - 0,20$  m łącznej długości  $L =$

### 3. Charakterystyka terenu inwestycji.

Na terenie rozpatrywanym występuje zabudowa jednorodzinna i rolnicza.

Pod względem wysokościowym teren jest zróżnicowany od rzędnej 217.13 do 223.1 mnpm.

Na trasie projektowanych kanałów występuje następujące uzbrojenie:

- sieć wodociągowa
- sieć kanalizacyjna
- napowietrzne i kablowe linie energetyczne

### 4. Zaopatrzenie w wodę i odprowadzenie ścieków.

Mieszkańcy zaopatrywani są w wodę z wodociągu gminnego.

Ścieki z terenu objętego opracowaniem są odprowadzane do lokalnych zbiorników bezodpływowych, a z innych części miasta do kanalizacji sanitarnej i oczyszczalni ścieków.

W podłożu projektowanych w niniejszym opracowaniu kanałów warunki gruntowo – wodne są średnie i pozwalają na realizację bezpieczną eksploatację inwestycji.

Woda gruntowa w poziomie projektowanych robót nie występuje.

### 5. Rozwiązanie techniczne kanalizacji.

#### 5.1. Trasy kanałów

Kanały główne będą budowane w pasach drogowych pod jezdniami i poboczem.

Przykanaliki bda budowane na działkach podłączeniowych posesji.

#### 5.2. Układ wysokościowy, zagłębienia i spadki.

Układ wysokościowy kanalizacji dostosowano do istniejącego uzbrojenie, rzędnych terenu oraz rzędnych budynków i działek.



### 5.3. Materiał i średnica kanału.

W projekcie przyjęto:

- rury kanalizacyjne lite z PVC typ ciężki „S” z kielichami rodzaju „P” na uszczelkę z EPDM

Do budowy kanalizacji zastosowane będą rury PVC zgodnie z PN-85/C-89205 i PN-83/C-89203 oraz PN-EN1401-1, PN-EN 1452-1-5.

Rury PVC będą łączone na uszczelki.

Do budowy mogą być zastosowane rury różnych producentów o odpowiedniej średnicy i wytrzymałości oraz posiadające certyfikaty oraz aprobatę techniczną COB-RTI INSTL.

### 5.4. Studzienki betonowe.

Uzbrojenie kanału stanowić będą studzienki połączeniowe o średnicy wewnętrznej  $D=1,2$  m z przeznaczeniem do kontroli pracy kanału i podłączeniu przyległej zabudowy. Zaprojektowano studnie betonowe całkowicie prefabrykowane, łączone na uszczelki.

Zastosować włazy żeliwne  $\phi$  600 mm, klasy D400 i C250 (pokrywa włazu z dwoma ryglami).

Studnie wykonać zgodnie z PN-92/B-10729 – Kanalizacja – Studzienki kanalizacyjne, PN-EN 1917:2004 – Studzienki włazowe i nie włazowe z betonu niezbrojonego, z betonu zbrojonego włóknem stalowym i żelbetowe.

Zaprojektowano studnie połączeniowe z elementów prefabrykowanych.

Przyjęto prefabrykaty wg katalogu firmy ZWBiPB „TRYKACZ” Lubartów.

- podstawa betonowa 1200B/1000, w studni  $\phi$  201 : 1200B/500,
- kręgi betonowe 1200 wysokości 100, 50, 30 cm o grubości ścianki 13,5 cm,
- zwężka przykrywająca z otworem  $\phi$  60 cm lub płyta przykrywająca z otworem  $\phi$  60cm – PP1200 grubości 22 cm.
- właz żeliwny  $\phi$  600 mm, klasy C250 lub D400 (pokrywa włazu z dwoma ryglami) osadzony na pierścieniach wyrównawczych  $h+6$ cm i  $h=8$ cm,
- stopnie złazowe żeliwne osadzone fabrycznie w kręgach,
- kineza wylewna z betonu klasy B45,
- wzmocnienie kinet preparatem Penetron LFH w ilości łącznej  $0,2$  l/m<sup>2</sup>,
- m izolacja stropu oraz zewnętrznych powierzchni ścian Abizol R=P,
- przejścia rur przez ściany – systemowe, szczelne.

Posadowienie podstawy studni na podłożu wyrównawczym z betonu klasy B10, grubości ok. 8 cm. Bezpośrednio przed montażem podstawy studni ułożyć 2 cm warstwę zaprawy cementowej klasy M10.

### 5.5. Studzienki PVC D = 400 mm

Na podłączeniach przykanalików zaprojektowano studnie PVC D = 400 mm.

Zaprojektowano studnie kanalizacyjne systemu np. firmy PIPE LIFE o średnicy  $\phi$  400 mm z płytą o nośności 25 lub 40 ton.

Zastosować kinety z PP przelotowe, z dopływem bocznym z odpowiedniej strony lub skośne w zależności od potrzeb, rury wznoszące gładkie z PVC 400 mm oraz włazy (pokrywy teleskopowe) o nośności jw..

Mogą być zastosowane studnie innych producentów o tych samych parametrach.

### 5.6. Posadowienie rur.

Zaprojektowano kanały DN0,20 m oraz przykanaliki DN 0,15m z PVC.

Zastosowane w projekcie rury podatne z tworzyw sztucznych mają odpowiednią nośność i sztywność tylko we współpracy z otaczającym je gruntem. Należy przestrzegać podanych w projekcie materiałów, sposobu wykonania oraz wskaźnika zagęszczenia podsypki i osypki rury.



### 5.7. Zabezpieczenie wykopów.

Zaleca się stosowanie do umocowania ścian wykopów szalunków inwentaryzowanych wielokrotnego użytku – np. :

- Obudowa szalunkowa ścian wykopów–produkcji PP-U, „Wykopu–Serwis” sp. z o.o. Wronki
  - Płyty wykopowe PW-261 i PW-131 produkcji ZREMB w Solcu Kujawskim
  - Płyty wykopowe niemieckiej firmy „Emunds + Staudinger” – dystrybutor „Budosprzet” sp. z o.o. w Bytomiu
  - Szalunki do wykopów ziemnych typu „ZREMB” produkcji ZREMB – TRADING Sp. z o.o w Międzyrzeczu Podlaskim.
  - Dodatkowe, szczegółowe informacje w tym zakresie można uzyskać u producenta lub dystrybutora szalunku oraz w literaturze fachowej:
  - „Nowe metody wykonywania umocnionych wykopów liniowych” Energopol Warszawa
  - „Wykopy liniowe umocnione płytami wykopowymi PW oraz z użyciem klatek stelażowych” – Instytut Mechanizacji Budownictwa, Warszawa 1982 r.
- Jednocześnie dopuszcza się wykonywania szalunku tradycyjnego z wyprasek w układzie poziomym.

### 6. Roboty ziemne

Przed przystąpieniem do robót ziemnych należy wytyczyć trasę kanału i zainstalować repety robocze. Projektuje się wykopy o ścianach pionowych, umocnionych, wykonywane mechanicznie oraz sposobem ręcznym w miejscach kolizji z istniejącym uzbrojeniem podziemnym.

Prace ziemne rozpocząć od zdjęcia nawierzchni i warstwy urodzajnej i złożyć do celów rekultywacji.

W trakcie wykopów należy je zabezpieczyć szalunkami.

Ziemię wydobytą z wykopu należy składać wzdłuż wykopu po stronie przeciwnej od strony po której montuje się przewody i dowozi materiał. Odległość odkładu ziemi od krawędzi wykopu powinna wynosić co najmniej 70 cm

Dno wykopu powinno być równe, pozbawione elementów o ostrych krawędziach i wykonane ze spadkiem ustalonym w projekcie.

W trakcie robót ziemnych wszystkie napotkane kolizje z uzbrojeniem podziemnym należy zabezpieczyć przed uszkodzeniem. Na trasie rurociągów należy przewidzieć konieczność przykrycia wykopu w celu wykonania przejść dla pieszych lub pojazdów. Na czas budowy wykop powinien być zabezpieczony barierką o wysokości 1 m., oznakowany tablicami ostrzegawczymi oraz w nocy oświetlony światłami ostrzegawczymi.

W związku w projektowanym wykopem głębszym niż 1.5 m. należy stosować odpowiednie umocowania wykopu za pomocą odeskowania. Do umocowania ścian wykopu należy użyć desek o grubości 5 cm i szerokości średnio 20-25 cm. W trakcie wykonywania w/w robót stosować normę **PN-83/8836-02** „Przewody podziemne. Roboty ziemne. Wymagania i badania przy odbiorze”.

Roboty ziemne prowadzone w pobliżu uzbrojenia podziemnego prowadzić ręcznie z zachowaniem najwyższych ostrożności / w przypadku prowadzenia robót w pobliżu kabli energetycznych zachować wymagania normy **PN-67/E-05 i 25** oraz przepisów BHP w tym zakresie/.

Przy robotach ziemnych, instalacyjnych, montażowych zachować i przestrzegać przepisy BHP w czasie budowy i eksploatacji instalacji kanalizacyjnej oraz wodociągowej.

W przypadku gruntów o małej zwięzłości gleby stosować szalunki.

Roboty ziemne prowadzić w okresie letnim bezdeszczowym. Jako zabezpieczenie przed opadami atmosferycznymi należy wzdłuż wykopu wykonać rowki odwadniające.



Zasyпка wykopów ręcznie i mechanicznie z zagęszczaniem.

Zasyпка wykopu:

- pod jezdnią o nawierzchni asfaltowej zasyпка z piasku (PN-B-11113) zagęszczona do  $I_s=1,00$  oraz SP od głębokości 1,2 m w dół
- pod drogami o nawierzchni gruntowej lub utwardzonej, pod jezdniami i chodnikiem gruntem piaszczystym zagęszczonym warstwami do uzyskania wskaźnika zagęszczenia  $I_s=0,98$  SP
- w terenie zielonym zasyпка z gruntu rodzimego (bez części organicznych i kamieni), minimalnego zagęszczenia co 15 cm do uzyskania parametrów zbliżonych do gruntu rodzimego.

Wskaźnik zagęszczenia osypki określony metodą Proctora winien być potwierdzony przez uprawnionego geologa.

W poziomie zagęszczanej warstwy obudowa wykopu musi być wcześniej usunięta np. przez podciągnięcie do góry płyt wykopowych.

Po zakończeniu robót teren należy zrehabilitować, a nawierzchnie dróg odbudować.

### **7. Szczelność rurociągów.**

W czasie prowadzenia robót na bieżąco wykonywać próby szczelności zgodnie z PN-EN 1610: 2002 – Budowa i badania przewodów kanalizacyjnych oraz inwentaryzację geodezyjną.

### **8. Place budowy tymczasowe pasy robocze.**

Do realizacji kanalizacji należy wyznaczyć tymczasowe pasy robocze o szerokości 5 – 10 m kolektorów i kanałów oraz 5 m dla przyłączy.

W miejscach budowy kanałów w ulicy pasy robocze ograniczyć do części pasa drogowego.

### **9. Wykonanie i odbiór robót**

Wykopy wykonywane będą mechanicznie z niewielką ilością robót ręcznych.

Całość robót wykonać zgodnie z projektem i obowiązującymi przepisami i normami. Sprawdzić szczelność przewodów studzienek i zbiorników na infiltrację i eksfiltrację wody.

Wykonać badania kanału kamerą typu „panorama”.

Roboty wykonać zgodnie z normami:

- PN-EN 752:2008 – Zewnętrzne systemy kanalizacyjne
- PN-B-10736:1999 – Roboty ziemne – Wykopy otwarte dla przewodów wodociągowych i kanalizacyjnych – Warunki techniczne wykonania.
- PN-EN 1610:2002 – Budowa i badania przewodów kanalizacyjnych
- PN-B-10727:1992 – Kanalizacja – Przewody kanalizacyjne na terenach górniczych – Wymagania i badania przy odbiorze
- PN-92/B-10729 – Kanalizacja – Studzienki kanalizacyjne
- PN-99/B-10729 – Kanalizacja – Studzienki kanalizacyjne
- PN-EN 1917:2004 – Studzienki włączowe i niwłączowe z betonu niezbrojonego, z betonu zbrojonego włóknem stalowym i żelbetowe
- PN-EN 13101:2005 – Stopnie do studzienek włączowych – wymagania, znakowanie, badania i ocena zgodności.

PN-EN 124:2000 – Zwiecznienia wpustów i studzienek kanalizacyjnych dla nawierzchni dla ruchu pieszego i kołowego – Zasady konstrukcji, badania typu, znakowanie, sterowanie jakością.

PN-92/B-01707 – Instalacje kanalizacyjne – Wymagania w projektowaniu.



## 10. Wytyczne wykonawcze i przepisy BHP

W czasie budowy kanału należy:

- \* ściśle przestrzegać zasad montażu i zasyпки rur podanych w projekcie oraz w wytycznych i instrukcjach producentów. Na nośność i sztywność układanych rur istotny wpływ na rodzaj materiału oraz sposobu wbudowania i wskaźnik zagęszczenia osypki.
- \* zabezpieczenie wykopów wykonać z uwzględnieniem wymagań normy BN-83/8836-02 „Roboty ziemne – wykopy otwarte pod przewody wodociągowe i kanalizacyjne”
- \* całość robót prowadzić zgodnie z „Warunkami technicznymi wykonania i odbioru robót budowlano – montażowych i rurociągów z tworzyw sztucznych – wydanymi przez Polską Korporację Techniki Sanitarnej, Grzewczej, Gazowej i Klimatyzacyjnej – Warszawa 1994
- \* roboty prowadzić zgodnie z Rozporządzeniem Ministra Infrastruktury z dnia 06.02.2003 r. w sprawie bezpieczeństwa i higieny pracy podczas wykonywania robót budowlanych Dz. U. nr 47/2003 r.

### W czasie eksploatacji przestrzegać

- Rozporządzenia Ministra Infrastruktury z dnia 06.02.2003 r. w sprawie bezpieczeństwa i higieny pracy podczas wykonywania robót budowlanych ( Dz.U.Nr 47 poz. 401 ).
- Rozporządzenie MGPIB z dnia 1.10.1993 r. w sprawie BHP przy eksploatacji, remontach i konserwacji sieci kanalizacyjnej ( Dz.U.Nr 96 poz. 437 ).

**UWAGA: przed przystąpieniem do robót należy sprawdzić zgodność rzeczywistych rzędnych posadowienia istniejącego uzbrojenia podziemnego oraz rzędne terenu istniejącego lub ciągów komunikacyjnych z rzędnymi podanymi w projekcie. W przypadku niezgodności, niwelety projektowanego uzbrojenia należy odpowiednio skorygować.**

Opracował:

pro!

inż. Marian Szafran

Upr.bud.-inżynieria sanitarna  
785/Lb/78, 470/Lb/88 i 1746/Lb/92  
§4 ust. 2 §7 i §3 ust. 4 lit.a i b

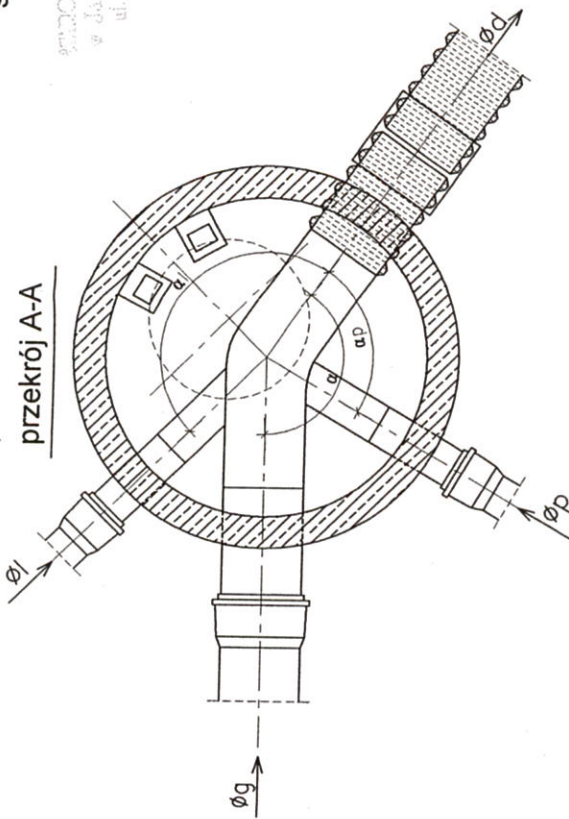
Jan Estko  
INSTALACJE SANITARNE I GAZOWE  
Upr. bud. Nr 8/Tg/77  
§ 2 ust. 2 pkt 2 § 13 ust. 1 pkt 4.  
§ 5 ust. 2 § 7  
23-300 Janów Lubelski  
ul. Konopnickiej 18, tel. (15) 872-06-24

mgr inż. Henryk Stachula

Upr. proj. nr ewid. 368/Lb/2001  
w specjalności instalacyjnej w zakresie sieci  
instalacji i urządzeń wod-kan, ciepłych,  
wentylacyjnych i gazowych.

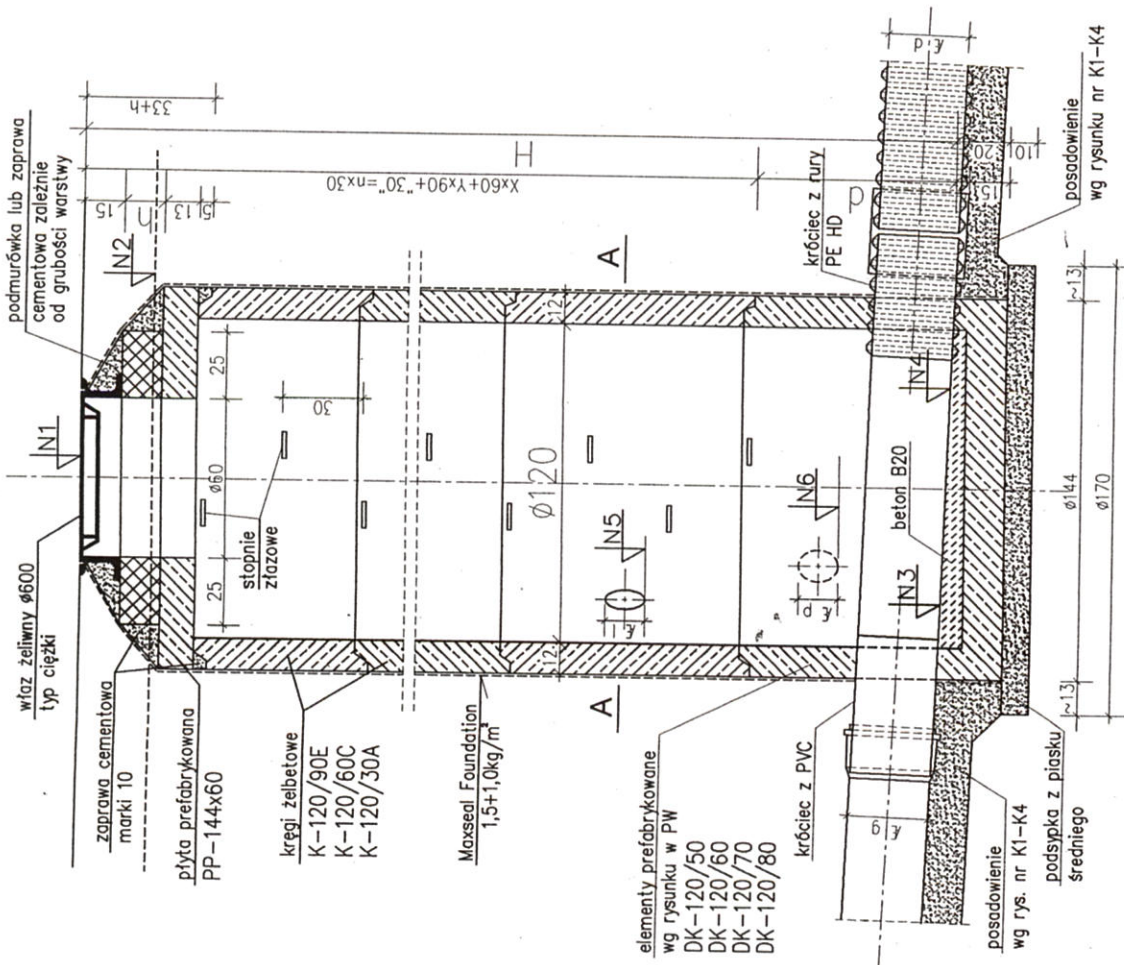
# STUDNIA KANALIZACYJNA $\phi 1,20\text{m}$ Z ELEMENTÓW "DK" (rysunek montażowy – grunt nienawodniony) skala 1:20

BIURO PROJEKTOWE  
w Janowie Lubelskim  
ul. Krzywoskóra 48



### UWAGI:

1. Konstrukcja elementów DK-120/d wg Projektu Wykonawczego.
2. W elementach DK-120/d oraz (sporadycznie) w kręgach osadzić króćce bosc i kielichowe z PVC oraz króćce rur PE HD wg tabeli oprac. w PW.
3. Kręgi łączyć za pomocą zaprawy wodostężelnej.
4. Izolacja zewnętrzna (dno, ściany i strop): środkami Maxseal Foundation w ilości  $1,5+1,0 \text{ kg/m}^2$  (kręgi i elementy "DK" – przed montażem). Izolacja wewnętrzna: Maxseal Foundation w ilości  $1,0+0,5 \text{ kg/m}^2$  (elementy "DK" zaizolować po wykonaniu kinety).
5. Izolacja i wzmocnienie kinety: Litorin I + II w ilości  $0,5 \text{ l/m}^2$ .



### Oznaczenia

- N1 – rzędna wjazdu
- N2 – rzędna terenu istniejącego
- N3 – rzędna wlotu kanału
- N4 – rzędna wylotu kanału
- N5 – rzędna wlotu kanałów z lewej strony pod kątem  $\alpha_p$  w stosunku do wylotu
- N5 – rzędna wlotu kanałów z prawej strony pod kątem  $\alpha_p$  w stosunku do wylotu
- N5 – rzędna wlotu kanałów z prawej strony pod kątem
- $\alpha$  – kąt pomiędzy wlotem i wylotem mierzony po lewej stronie
- H=N1-N4 wysokość studni
- h – wysokość podmurówki (podlewki) wjazdu
- d – wysokość (od dna wylotu) elementu DK-120/d, d=50, 60, 70 lub 80cm

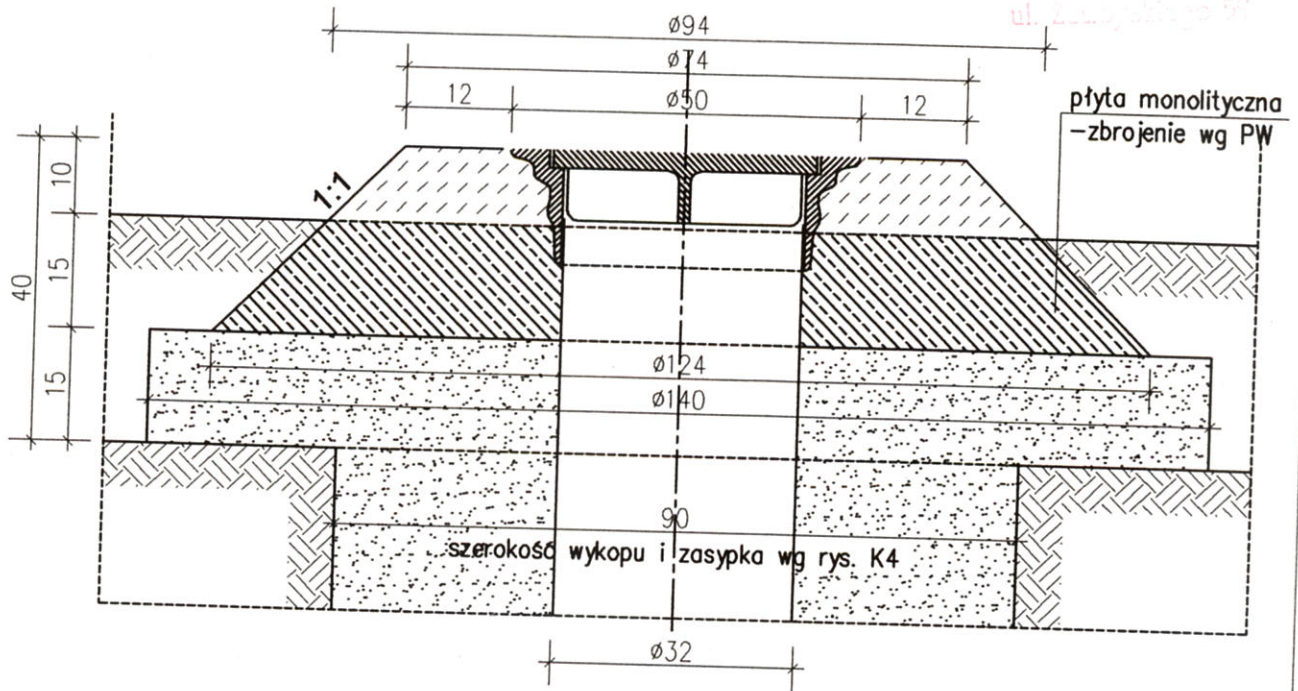
Temat Opracowania	Sieć wodociągowa w Modliborzycach na działkach nr ewid. 1992/4, 578, 605, 608, 607, 606, 518, 514, 764, 763, 513			Rys. nr 8
Investor:	Gmina Modliborzycze			Skala:
Adres:	23-310 Modliborzycze ul. Piłsudskiego nr 63			
Przedmiot rys.	Studzienka kanalizacyjna $\phi 1,20\text{m}$ z elem. „DK”			Podpis
Nazwisko i imię projektantów:	Data:	Nr upr. Specjalność		
Opracował:	Jan Estko	09.13	879/77	A
Proj.	AM. Mawell Sudyma	09.13	15516175493616188 174616192	



PLYTA FUNDAMENTOWA POD POKRYWĘ STUDNI  $\varnothing$  0,40m  
(w terenie zielonym) skala 1:10

Przekrój poprzeczny

STADOSTWO POWIATOWE  
w Janowie Lubelskim  
ul. Żelaznego 9



**UWAGI:**

1. Rozpatrywać łącznie z częścią technologiczną projektu: lokalizacja, rzędne, ilość studzienek.
2. Szkielet zbrojenia (opracowany w PW) nałożyć na wpust demontując teleskop przed jego obsypaniem.

**Beton klasy B20**

**Stal zbrojeniowa  $\varnothing$  A-I St0S**

**# A-II 18G2**

Temat Opracowania	Sieć wodociągowa w Modliborzycach na działkach Nr ewid. 1992/4, 578, 605, 608, 607, 606, 514, 764, 513		Rys. nr 9
Inwestor:	Gmina Modliborzycze		Skala:
Adres:	23-310 Modliborzycze ul. Piłsudskiego 63		
Przedmiot rys.	Płyta fundamentowa pod pokrywą studni $\varnothing$ 0,40m		
Nazwisko i imię projektantów:	Data:	Nr upr. Specjalność	Podpis
Opracował:	Jan Estko	09.13	8/Tg/77
Proj.	inż. Marian Sniepku	09.13	785/Lb/78/Lb/188 1746/Lb/92
Spm.	mgr inż. Andrzej Stachura	09.13	368/Lb/2001

Lb

Istniejąca studzienka rewizyjna  
na kanale sanitarnym

droga gminna-gruntowa

STACJA DO WYKONANIA  
W ZAKŁADACH  
ZAKŁADU WYKONANIA  
ZAKŁADU WYKONANIA

zakampane trasy

zakampane trasy

OZNACZENIA			
RZĘDNA TERENU	217.13	214.86	
RZĘDNA DNA RUROCI			
ODLEGŁOŚCI - SPADKI			i=1,5%
MATERIAŁ - ŚREDNICE			
DŁUGOŚCI	0.00		

1-projektowana kanalizacja sanitarna PCW 200x3.9

L=18.0 mb

L=13.0 mb

310

180

217.50 215.33

217.50 215.13

217.50 215.33

S-1

S-2

209.0

171.0

L=38.0 mb

219.60 217.37

220.00 217.94

S-10

Dz. nr 607



STANISŁAW DOWIŁA  
w d. 10.01.2010 r.  
ul. Krzywobłoty 13

zamiane trasy

zamiane trasy

218.20.216.25

218.00.216.01

±3%

±1.5%

L=34.0 mb

L=12.0 mb

65.0

77.0

zamiane trasy

11-9

220.70.218.50

±2%

±2%

L=28.0 mb

237.0

L=19.0 mb

STACJA TOPOGRAFICZNA  
w Janowie Lubelskim  
ul. Zamoyńskiego 59

zabramne trasy

Dz. nr 602

Dz. nr 604

91.0	218.30 216.43	S-S	218.40 216.57	9-S	218.50 216.70	9-S
L=14.0 mb	%I=I		%I=I		%I=I	
L=13.0 mb						
L=12.0 mb						

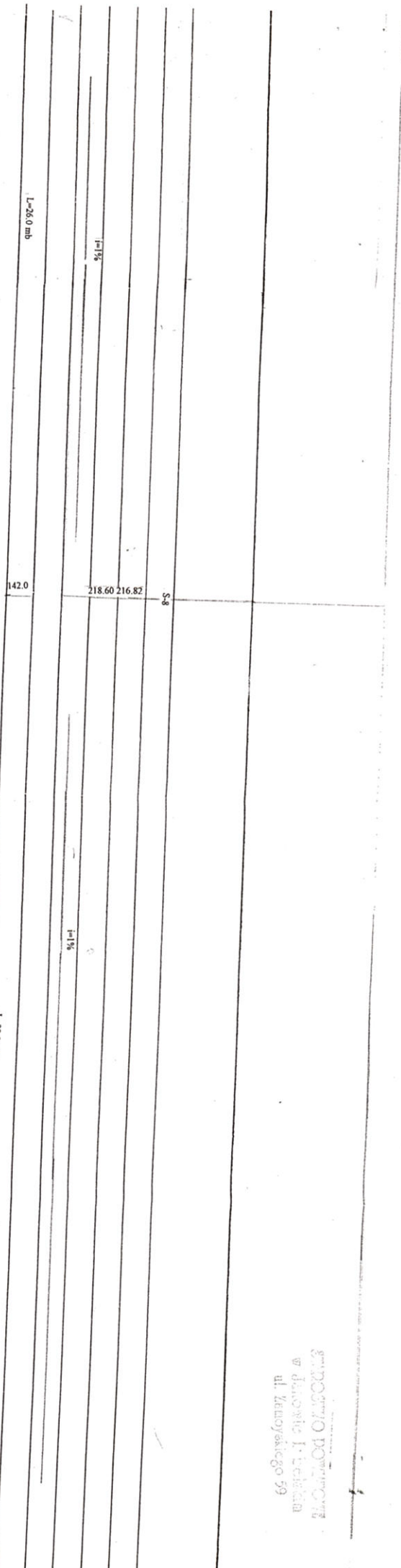
zabramne trasy

Dz. nr 602

256.0	221.10 218.88	S-S	223.00 219.84	9-S	228.0	9-S
L=32.0 mb	%I=I		%I=I		%I=I	



GENIOZIO DOTTORATO  
 in Ingegneria  
 di Roberto I. Bellini  
 ul. Zenovskogo 59



Temat Opracowania		Sieć wodociągowa w Modliborzycach na działkach nr ewid. 1992/4, 578, 605, 608, 607, 606, 518, 514, 764, 763, 513		Rys. nr 3
Inwestor:		Gmina Modliborzycze		
Adres:		23-310 Modliborzycze ul. Piłsudskiego nr 63		
Przedmiot rys.		Profil podłużny sieci kanalizacyjnej		Skala: 1:100
Nazwisko i imię projektantów:		Data:		Nr upr. Specjalność
Opracował:		09.13		Podpis
Red.		09.13		
Spr.		09.13		

mgr inż. Henryk Stachura  
 ul. Piłsudskiego 59, 20-001  
 Instalacje instalacji w zakresie sieci  
 instalacji wod-kan, ciepłych,

L=0

STAROSTWO POWIATOWE  
w Janowie Lubelskim  
ul. Zamyskiego 59

ZAŁĄCZNIK DO POZWOLENIA NA BUDOWĘ  
(WYKONANIA ROBÓT BUDOWLANYCH)  
Nr BOS. II. 6740.5.2014.RG #  
z dnia 23.04.2014r.

INFORMACJA  
DOTYCZĄCA BEZPIECZEŃSTWA I OCHRONY **up. STAROSTY**  
ZDROWIA

*mgr inż. Andrzej Pań*  
Naczelnik Wydziału Budownictwa,  
Ochrony Środowiska i Rolnictwa

NAZWA OBIEKTU BUDOWLANEGO : **SIEĆ WODOCIĄGOWA i KANALIZACYNA**

ADRES OBIEKTU BUDOWLANEGO : działki nr ewid. 1992/4, 578, 605, 608, 607, 606,  
518, 514, 764, 763, 513  
23-310 Modliborzyce

INWESTOR : **Gmina Modliborzyce**  
23-310 Modliborzyce  
ul. Piłsudskiego nr 63

JEDNOSTKA PROJEKTOWA

<b>ZAKŁAD INSTALACYJNO – BUDOWLANY</b> PROJEKTOWANIE I WYKONAWSTWO 23-300 Janów Lubelski, ul. M.Konopnickiej 18		
Informację opracował:	Specjalność Nr uprawnień:	Podpis:
Jan Estko	Instalacyjno - inżynieryjne w zakresie sieci, inst.. sanitarne i gazowe : <b>8/Tg/77</b>	<i>Jan Estko</i> INSTALACJE SANITARNE I GAZOWE Upr. bud. Nr 8/Tg/77 § 2 ust 2 pkt 2 § 3 ust 1 pkt 4, § 5 ust 2 § 7 23-300 Janów Lubelski ul. Konopnickiej 18, tel (15) 872-06-24

Janów Lubelski 09.2013 r.



## INFORMACJA

dotycząca bezpieczeństwa i ochrony zdrowia

Dane o charakterze i cechach istniejących i przewidywalnych zagrożeń dla środowiska oraz higieny zdrowia użytkowników projektowanych obiektów budowlanych i ich otoczenia w zakresie zgodnym z odrębnymi przepisami.

### 1. Wskazanie dotyczące przewidywanych zagrożeń występujących podczas realizacji robót budowlanych

Podczas wykonywania robót wyszczególnionych w p. 2 niniejszego opracowania mogą wystąpić następujące zagrożenia dla zdrowia i życia ludzi:

1. Ryzyko upadku z wysokości podczas:
    - robót wykonywanych w studniach kanalizacyjnych,
    - zabezpieczenia wykopów i montażu drabin zejściowych,
    - prac wykonywanych w wykopach i w ich pobliżu
  2. Ryzyko przysypania ziemią podczas:
    - wykonywania wykopów
    - przemieszczania i zagęszczania gruntu
    - zasypania wykopów,
    - wykonywania przejścia metodą przewiertu
  4. Ryzyko porażenia prądem podczas:
    - używania elektronarzędzi
    - wykonywania prac montażowych w pobliżu istniejących kabli elektroenergetycznych i linii napowietrznej
  5. Ryzyko urazów (uderzenia, przygniecenia) podczas:
    - przenoszenia ładunków za pomocą dźwigów,
    - rozładunku transportu i składowaniu materiałów budowlanych,
    - wykonywania robót ziemnych sprzętem zmechanizowanym,
    - montażu rurociągów, armatury i urządzeń
  6. Ryzyko wypadków drogowych podczas:
    - wykonywania prac w pasie drogowym
    - transportu materiałów budowlanych i urządzeń na terenie budowy,
    - wykonywania robót ziemnych z wykorzystaniem sprzętu zmechanizowanego.
- ### 2. Wskazanie sposobu prowadzenia instruktażu pracowników przed przystąpieniem do realizacji robót szczególnie niebezpiecznych

Wszyscy pracownicy przystępujący do pracy przechodzą szkolenie wstępne oraz okresowe, odpowiednio do stanowiska pracy, zgodnie z Rozporządzeniem Ministra Pracy i Polityki Socjalnej z dn. 28 maja 1996 r. w sprawie szczegółowych zasad szkolenia w dziedzinie bezpieczeństwa i

- sieć elektroenergetyczna,
- sieć telefoniczna.

3. **Wskazanie elementów zagospodarowania terenu, które mogą stwarzać zagrożenie bezpieczeństwa i zdrowia ludzi**

Do istniejących elementów zagospodarowania, które mogą stwarzać zagrożenie dla zdrowia i życia ludzi należą:

- Istniejące studnie kanalizacji sanitarnej i deszczowej
- kable elektroenergetyczne,
- nadziemna sieć elektroenergetyczna,
- rowy nawodnione,
- nawodniony zalew i kąpielisko,
- drogi komunikacyjne.

4. **Wskazanie dotyczące przewidywanych zagrożeń występujących podczas realizacji robót budowlanych**

Podczas wykonywania robót wyszczególnionych w p. 2 niniejszego opracowania mogą wystąpić następujące zagrożenia dla zdrowia i życia ludzi:

1. Ryzyko upadku z wysokości podczas:
    - robót wykonywanych w studniach kanalizacyjnych,
    - zabezpieczenia wykopów i montażu drabin zejściowych,
    - prac wykonywanych w wykopach i w ich pobliżu
  2. Ryzyko przysypania ziemią podczas:
    - wykonywania wykopów
    - przemieszczania i zagęszczania gruntu
    - zasypania wykopów,
    - wykonywania przejścia metodą przewiertu
  3. Ryzyko utonięcia podczas:
    - wykonywania wykopów w gruntach nawodnionych
    - wykonywania przejść pod dnem kąpieliska
  4. Ryzyko porażenia prądem podczas:
    - używania elektronarzędzi
    - wykonywania prac montażowych w pobliżu istniejących kabli elektroenergetycznych i linii napowietrznej
  5. Ryzyko urazów (uderzenia, przygniecenia) podczas:
    - przenoszenia ładunków za pomocą dźwigów,
    - rozładunku transportu i składowaniu materiałów budowlanych,
    - wykonywania robót ziemnych sprzętem zmechanizowanym,
    - montażu rurociągów, armatury i urządzeń
  6. Ryzyko wypadków drogowych podczas:
    - wykonywania prac w pasie drogowym
    - transportu materiałów budowlanych i urządzeń na terenie budowy,
    - wykonywania robót ziemnych z wykorzystaniem sprzętu zmechanizowanego.
5. **Wskazanie sposobu prowadzenia instruktażu pracowników przed przystąpieniem do realizacji robót szczególnie niebezpiecznych**

Wszyscy pracownicy przystępujący do pracy przechodzą szkolenie wstępne oraz okresowe, odpowiednio do stanowiska pracy, zgodnie z Rozporządzeniem Ministra Pracy i Polityki Socjalnej z dn. 28 maja 1996 r. w sprawie szczegółowych zasad szkolenia w dziedzinie bezpieczeństwa i



higieny pracy (Dz. U. Nr 62, poz. 285).

Instruktaż pracowników zatrudnionych przy wykonywaniu prac szczególnie niebezpiecznych powinien zawierać:

1. Poinformowanie pracowników o istniejących oraz możliwych zagrożeniach,
  2. Zapoznanie pracowników z przepisami BHP, dotyczącymi wykonywanego przez nich zakresu robót,
  3. Zapoznanie pracowników z obsługą urządzeń technicznych,
  4. Określenie prac, wymagających od pracowników szczególnej sprawności psychofizycznej:
    - prace operatorów samojezdnych maszyn budowlanych i maszyn drogowych
  5. Określenie prac, które muszą być wykonywane przez co najmniej dwie osoby:
    - prace w studzienkach o głębokości ponad 2 m,
    - prace w pobliżu istniejących kabli elektroenergetycznych,
    - prace na wysokości ponad 2 m,
    - prace w wykopach o głębokości ponad 2 m,
    - prace przy oznakowywaniu dróg nie wyłączonych z ruchu,
  6. Imienne wyznaczenie osób, które mają wykonywać dane prace,
  7. Wyznaczenie osób, które będą sprawowały nadzór nad pracami szczególnie niebezpiecznymi,
  8. Poinformowanie pracowników o konieczności stosowania środków ochrony indywidualnej podczas wykonywania prac oraz o zastosowanych środkach ochrony zbiorowej,
  9. Określenie zasad postępowania w przypadku wystąpienia zagrożenia, odrębnie dla każdego rodzaju zagrożenia,
  10. Zapoznanie z zasadami udzielania pierwszej pomocy i wskazanie miejsca umieszczenia apteczki pierwszej pomocy oraz urządzeń ratowniczych, a w szczególności gaśnic pożarowych.
  11. Określenie sposobu bezpiecznego składowania i transportowania materiałów budowlanych i urządzeń na terenie placu budowy,
  12. Określenie sposobu postępowania z substancjami niebezpiecznymi dla zdrowia.
6. **Wskazanie środków technicznych i organizacyjnych, zapobiegających niebezpieczeństwom wynikającym z wykonywania robót budowlanych w strefach szczególnego zagrożenia zdrowia lub w ich sąsiedztwie**

Przed przystąpieniem do wykonywania robót budowlanych Inwestor jest zobowiązany:

1. Wystąpić do właściwego organu o wydanie dziennika budowy
  2. Zapewnić objęcie kierownictwa budowy przez osobę posiadającą uprawnienia budowlane w odpowiedniej specjalności
  3. Zawiadomić właściwego inspektora pracy o zamiarze rozpoczęcia robót na 7 dni przed rozpoczęciem budowy
  4. W terminie 7 dni przed planowanymi robotami Wykonawca winien zgłosić do użytkowników sieci zawiadomienie o planowanych robotach
  5. Na roboty w pasie drogowym Wykonawca winien uzyskać pozwolenie od zarządcy drogi uiszczając odpowiednie opłaty
- Kierownik budowy jest zobowiązany:
1. Zatrudniać pracowników posiadających odpowiednie kwalifikacje i przeszkolonych pod względem BHP i p.poż. oraz o odpowiedniej sprawności psychofizycznej,
  2. Prowadzić dziennik budowy,
  3. Opracować plan bezpieczeństwa i ochrony zdrowia na podstawie niniejszego opracowania,
  4. Umieścić w widocznym miejscu tablicę informacyjną oraz ogłoszenie zawierające dane dotyczące bezpieczeństwa i ochrony zdrowia i zabezpieczyć je przed zniszczeniem,
  5. Ogrodzić albo w inny sposób zabezpieczyć teren budowy, aby uniemożliwić wejście osób nieupoważnionych.
  6. Odpowiednio zorganizować teren budowy, wyznaczyć drogi transportu zmechanizowanego i

- ręcznego,
7. Wyznaczyć miejsca składowania materiałów i wyrobów, a w szczególności substancji niebezpiecznych,
  8. Wyznaczyć i oznaczyć strefy niebezpieczne,
  9. Wyznaczyć w porozumieniu z zarządcą lub użytkownikiem istniejącego uzbrojenia podziemnego bezpieczne odległości, w jakich mogą być wykonywane roboty zmechanizowane,
  10. Zapewnić odpowiednie oświetlenie placu budowy,
  11. Udostępnić pracownikom do stałego korzystania aktualne instrukcje bezpieczeństwa i higieny pracy dotyczące:
    - stosowanych technologii oraz wykonywania prac związanych z zagrożeniami wypadkowymi lub zagrożeniami zdrowia pracowników,
    - obsługi maszyn i innych urządzeń technicznych,
    - postępowania z materiałami szkodliwymi dla zdrowia i niebezpiecznymi,
    - udzielania pierwszej pomocy
- Instrukcje te powinny w sposób zrozumiały dla pracowników określać czynności, które należy wykonać przed, w trakcie oraz po zakończeniu danej pracy oraz sposób postępowania w sytuacjach awaryjnych, stwarzających zagrożenie dla zdrowia lub życia,
12. Dbać, aby pracownicy używali narzędzi i sprzętu sprawnego technicznie i posiadającego odpowiednie atesty i zgodnie z przeznaczeniem,
  13. Zapewnić pracownikom dostęp do pomieszczeń higieniczno – sanitarnych oraz socjalnych,
  14. Zapewnić niezbędną ilość napojów i odpowiednie posiłki,
  15. Zapewnić pracownikom środki ochrony zbiorowej i indywidualnej na stanowiskach pracy,
  16. Zapewnić środki łączności z jednostkami administracji budowlanej, pomocy medycznej i służb technicznych, straży pożarnej i policji,
  17. Wyznaczyć i wyposażyć punkty pierwszej pomocy medycznej,
  18. Wyposażyć teren budowy w niezbędny sprzęt do gaszenia pożaru

Wszystkie roboty budowlane i montażowe, a w szczególności prace określone w Rozporządzeniu Ministra Infrastruktury z dn. 23 czerwca 2003 r. w sprawie informacji dotyczącej bezpieczeństwa i ochrony zdrowia oraz planu bezpieczeństwa i ochrony zdrowia (Dz. U. Nr 120, poz. 1126) jako szczególnie niebezpieczne muszą być wykonywane z zachowaniem przepisów BHP, określonych w Rozporządzeniach wyszczególnionych w punkcie nr 1.

Wykopy w pobliżu istniejącego uzbrojenia muszą być wykonywane ręcznie.