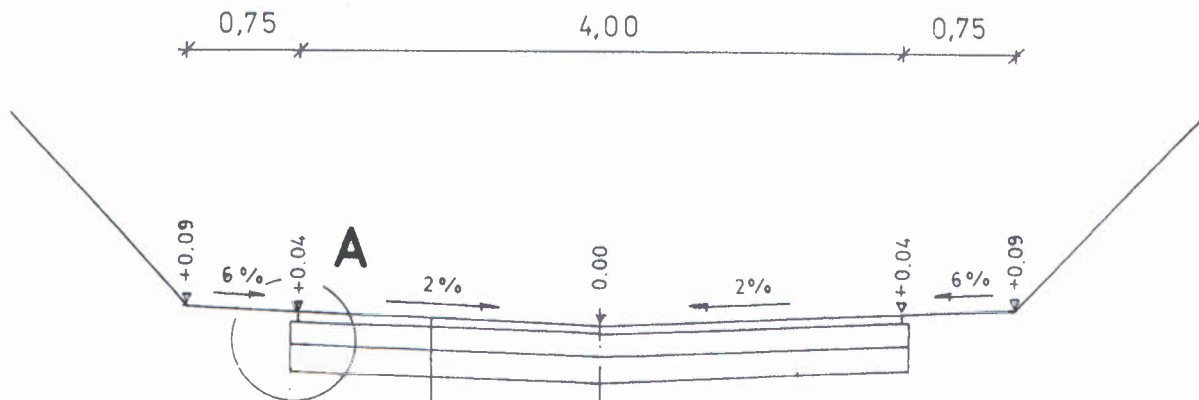
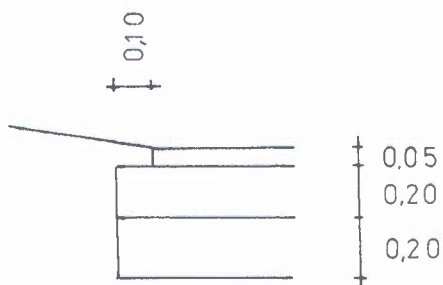


**PRZEKRÓJ NORMALNY**  
OD KM 1+600 DO KM 2+300



Warstwa ścieralna z betonu asfaltowego AC 11S o grubości 5 cm.  
 Podbudowa z kamienia łamanego 0/31,5 o grubości 20 cm.  
 Warstwa odsączająca z piasku o grubości 20 cm.

**SZCZEGÓŁ A**



ZAMAWIAJĄCY		JEDNOSTKA PROJEKTOWA		
<b>GMINA MODLIBORZYCE</b> 23-310 Modliborzyce		<b>PRO-NAD</b> Jan Świderski		
TYTUŁ OPRACOWANIA				ZAŁĄCZNIK: <b>3</b>
Utwardzenie dna i odwodnienie wąwozu lessowego w ciągu drogi gminnej nr 108736 L od km 1 + 600,00 do km 2 + 300,00 w miejscowości Wierzchowiska Drugie.				
RYSUNEK: <b>PRZEKRÓJ NORMALNY</b>				SKALA: <b>1:50</b>
FUNKCJA	IMIĘ I NAZWISKO	NR UPRAWNIENI	DATA	PODPIS
Projektant	Jan Świderski	421/CH/84	10.02.2015	