

PROJEKT BUDOWLANY

BUDYNEK EDUKACYJNO - OŚWIATOWY BIBLIOTEKA GMINNA W MODLIBORZYCACH

ADRES INWESTYCJI:

DZIAŁKA NR EW. 726/1
MODLIBORZYCE ul. PIŁSUDSKIEGO 63

INWESTOR:

GMINNA BIBLIOTEKA PUBLICZNA
im. Kazimierza Zielińskiego
ul. PIŁSUDSKIEGO 63
23-310 MODLIBORZYCE

BRANŻA:

KONSTRUKCYJNA

AUTORZY OPRACOWANIA:

spr. inż. MARIAN OLSZYŃSKI

proj. mgr inż. GRZEGORZ KUŚ

asystent proj. mgr inż. PIOTR STRĘCIWILK

marzec 2013 rok

SPIS ZAWARTOŚCI OPRACOWANIA

CZEŚĆ OPISOWA:

- Opis techniczny do projektu budowlanego budynku edukacyjno – oświatowego (biblioteka gminna w Modliborzycach).
- Ekspertyza techniczna dot. dobudowy budynku edukacyjno – oświatowego do istniejącego budynku remizy strażackiej.

CZEŚĆ GRAFICZNA:

- Rysunki techniczne projektu budowlanego budynku edukacyjno – oświatowego (biblioteka gminna w Modliborzycach).

-rys nr K-1.0	Rzut fundamentów	1 : 50
-rys nr K-1. 1	Stopa fundamentowa poz. S.F.0	1 : 20
-rys nr K-1. 2	Stopa fundamentowa poz. S.F.1	1 : 20
-rys nr K-1. 3	Stopa fundamentowa poz. S.F.2 i S.F.3	1 : 20
-rys nr K-1. 4	Ławy fundamentowe	1 : 20
-rys nr K-2.0	Strop parteru – schemat konstrukcyjny	1 : 50
-rys nr K-2. 1	Słup żelbetowy poz. S.0.1	1 : 20
-rys nr K-2. 2	Słup żelbetowy poz. S.0.2	1 : 20
-rys nr K-2. 3	Słup żelbetowy poz. S.0.3	1 : 20
-rys nr K-2. 4	Słup żelbetowy poz. S.0.4	1 : 20
-rys nr K-2. 5	Rygiel żelbetowy poz. R.0.1	1 : 20
-rys nr K-2. 6	Belki strop. poz. B.0.1, B.0.2 i B.0.3	1 : 20
-rys nr K-2. 7	Belki strop. poz. B.0.5, B.0.6 i B.0.7	1 : 20
-rys nr K-2. 8	Belka poz. B.0.4, nadpr. poz. WN.0.1 i N.0.2	1 : 20
-rys nr K-2. 9	Nadproża poz. N.0.3, poz. N.0.4 i poz. N.0.5	1 : 20
-rys nr K-2.10	Wieńce i żebra stropowe	1 : 20
-rys nr K-2.11	Płyta stropowa poz. PŁ.0.1	1 : 20
-rys nr K-2.12	Płyta balkonowa poz. PŁ.0.2	1 : 20
-rys nr K-2.13	Schody wewn. parter - piętro	1 : 20
-rys nr K-3.0	Strop piętra – schemat konstrukcyjny	1 : 50
-rys nr K-3. 1	Słup żelbetowy poz. S.1.1	1 : 20
-rys nr K-3. 2	Rygiel żelbetowy poz. R.1.1	1 : 20
-rys nr K-3. 3	Belki strop. poz. B.1.1, B.1.2 i B.1.3	1 : 20
-rys nr K-3. 4	Belka poz. B.1.4, nadpr. poz. WN.1.1 i N.1.2	1 : 20
-rys nr K-3. 5	Nadproża poz. N.1.3, poz. N.1.4 i poz. N.1.5	1 : 20
-rys nr K-3. 6	Wieńce i żebra stropowe	1 : 20
-rys nr K-3. 7	Schody wewn. piętro - poddasze	1 : 20
-rys nr K-4.0	Rzut konstrukcyjny wieżby dachowej	1 : 50

OPIS TECHNICZNY

DO PROJEKTU BUDOWLANEGO BUDYNKU EDUKACYJNO - OŚWIATOWEGO.

1 PODSTAWA OPRACOWANIA

- Zlecenie Inwestora.
- Projekt budowlany branży architektonicznej.
- Dokumentacja geotechniczna warunków gruntowo – wodnych dla projektu budowy budynku gminnej biblioteki w Modliborzycach wykonana przez GEO-GAL USŁUGI GEOLOGICZNE mgr inż. Aleksander Gałuszka.
- Warunki tech. jakim powinny odpowiadać budynki i ich usytuowanie /Dz.U. Nr 75 z 2002/.
- Projekt architektoniczny budynku.
- Obowiązujące normy w zakresie projektowanej inwestycji,
 - PN-B-02000:1982 Obciążenia budowli. Zasady ustalania wartości.
 - PN-B-02001:1982 Obciążenia budowli. Obciążenia stałe.
 - PN-B-02003:1982 Obciążenia budowli. Podstawowe obciążenia technologiczne i montażowe.
 - PN-B-02010:1980/Az1:2006 Obciążenia w obliczeniach statycznych. Obciążenie śniegiem.
 - PN-B-02011:1977/Az1:2009 Obciążenia w obliczeniach statycznych. Obciążenie wiatrem.
 - PN-B-03150:2000 Konstrukcje drewniane. Obliczenia statyczne i projektowanie.
 - PN-B-03150:2000/Az1:2001 Konstrukcje drewniane. Obliczenia statyczne i projektowanie.
 - PN-B-03150:2000/Az2:2003 Konstrukcje drewniane. Obliczenia statyczne i projektowanie.
 - PN-B-03150:2000/Az3:2004 Konstrukcje drewniane. Obliczenia statyczne i projektowanie.
 - PN-B-03020:1981 Posadowienie bezpośrednie budowli.
 - PN-B-03264:2002 Konstrukcje betonowe, żelbetowe i sprężone. Obliczenia statyczne i projektowanie.

2 ZAŁOŻENIA PROJEKTOWE.

Założenia projektowe projektu konstrukcyjnego.

Projekt wykonano dla następujących obciążeń klimatycznych:

- I strefy obciążenia wiatrem wg PN-77/B-02011 „Obciążenie wiatrem” z uwzględnieniem zmiany Az.1 z lipca 2009r.
- II strefa obciążenia śniegiem, wg PN-EN 1991-1-3:2005 Eurokod 1. Wymiarowanie konstrukcji przeprowadzono wg: PN-90/B-03200.

UWAGI:

- Przyjęte założenia obliczeniowe dotyczą terenu o wysokości do 300 m n.p.m.
- Projekt nie dotyczy innych warunków klimatycznych niż podane wyżej.
- W obliczeniach statycznych uwzględniono obciążenie instalacjami o wartości 0.1 kN/m^2 (10 kg/m^2) podwieszonymi do konstrukcji dachu.
- w obliczeniach nie uwzględniono innych obciążeń technologicznych (np. obciążenie suwnicami)
- Przyjęto, że w porze zimowej dach projektowanego budynku będzie odśnieżany zgodnie z art. 62 ust. 1 pkt. 4 „Prawa Budowlanego”, - grubość warstwy pokrywy śnieżnej do 30 cm (śnieg „stary” wg PN-EN-1991-1-3:2003 załącznik E- średni ciężar objętościowy $3,25 \text{ kN/m}^3$).
- W projekcie nie uwzględniono obciążenia od występowania worków śnieżnych od zamontowanych dodatkowo reklam lub innych urządzeń na dachu budynku.
- W projekcie nie uwzględniono terenów zalewowych, osuwiskowych, ani szkód górniczych.

2 ZAKRES I CEL OPRACOWANIA

Zasadniczym celem opracowania jest zaprojektowanie budynku edukacyjno – oświatowego (gminnej biblioteki publicznej) w msc. Modliborzyce przy ul. Piłsudskiego.

4 OPIS OGÓLNY OBIEKTU.

Przedmiotowy budynek edukacyjno – oświatowy gminne biblioteki publicznej to obiekt jednopiętrowy, niepodpiwniczony. Budynek zaprojektowano w technologii mieszanej (tradycyjnej i żelbetowej słupowo - ryglowej z podłużnym układem konstrukcyjnym). Ściany budynku murowane z ceramicznych pustaków modularnych, stropy parteru i piętra: żelbetowe gęstożebrowe typu Teriva. Budynek kryty dachem dwuspadowym o konstrukcji nośnej drewnianej krokwiowo - kleszczowej z pokryciem połaci dachowych z blachy dachówkowej powlekaniej.

5 OPIS ELEMENTÓW KONSTRUKCYJNYCH.

5.1. Fundamenty.

Pod słupy żelbetowe zaprojektowano stopy fundamentowe żelbetowe z betonu C 20/25 zbrojone stalą A – III (RB 400). W stopach fundamentowych należy zabetonować pręty łącznikowe do kotwienia słupów żelbetowych. Stopy fundamentowe należy wykonywać na warstwie chudego betonu B 12/15 gr. 8,0 cm.

Pod ściany zewnętrzne i wewnętrzne nośne zaprojektowano ławy fundamentowe żelbetowe z betonu C 20/25 zbrojone podłużnie stalą A – III (RB 400) oraz strzemionami ze stali A – 0 (St0s-B). W ławach fundamentowych należy zabetonować pręty łącznikowe do kotwienia rdzeni żelbetowych. Ławy fundamentowe należy wykonywać na warstwie chudego betonu B 12/15 gr. 8,0 cm.

UWAGA: W przypadku występowania w podłożu gruntów spulchnionych lub organicznych należy je wybrać i zastąpić chudym betonem lub piaskiem średni ziarnistym zagęszczonym do $I_s = 0,98$. Ewentualne zagęszczenie gruntu musi być koniecznie odebrane przez geologa.

5.2 Ściany fundamentowe.

Ściany fundamentowe gr. 30,0 cm zaprojektowano jako murowane z bloczków betonowych (30 x 24 x 12) na zaprawie cementowej o wytrzymałości 8 MPa.

5.3 Ściany nadziemia.

Ściany zewnętrzne i wewnętrzne nośne budynku gr. 29,0 cm - murowane z ceramicznych pustaków modularnych (max 288 x 188 x 220) kl. 15,0 na zaprawie cementowo – wapiennej o wytrzymałości 5 MPa.

Ściany wewnętrzne działowe gr. 12,0 cm – murowane z cegły kratówki kl. 10,0 na zaprawie cementowo – wapiennej o wytrzymałości 5 MPa.

5.4 Rygle, belki i słupy żelbetowe.

Rygle, belki oraz słupy żelbetowe wykonać na mokro z betonu C 20/25 i zbroić stalą A-III (RB 400) oraz A-0 (St0s-B) wg rysunków konstrukcyjnych.

5.5 Strop parteru.

Nad kondygnacją parteru zaprojektowano strop żelbetowy gęstożebrowy typu Teriva III o gr. konstrukcyjnej 34,0 cm (30,0 cm – wys. pustaków + 4,0 cm – grubość płyty

nadbetonu). Strop betonować betonem C 20/25 i zbroić stalą A-III (RB 400) oraz A-0 (St0s-B) wg rysunków konstrukcyjnych. Strop oparto na ryglach żelbetowych oraz na ścianach nośnych poprzez wieńce żelbetowe. Strop wykonać zgodnie z warunkami technicznymi wykonania stropów Teriva oraz instrukcją montażu dostarczoną przez producenta prefabrykatów stropowych.

5.6 Strop piętra.

Nad kondygnacją piętra zaprojektowano strop żelbetowy gęstożebrowy typu Teriva I bis o gr. konstrukcyjnej 27,0 cm (23,5 cm – wys. pustaków + 3,5 cm – grubość płyty nadbetonu). Strop betonować betonem C 20/25 i zbroić stalą A-III (RB 400) oraz A-0 (St0s-B) wg rysunków konstrukcyjnych. Strop oparto na ryglach żelbetowych oraz na ścianach nośnych poprzez wieńce żelbetowe. Strop wykonać zgodnie z warunkami technicznymi wykonania stropów Teriva oraz instrukcją montażu dostarczoną przez producenta prefabrykatów stropowych.

5.7 Nadproża.

Nadproża żelbetowe wykonać na mokro z betonu C 20/25 i zbroić stalą A-III (RB 400) oraz A-0 (St0s-B) wg rysunków konstrukcyjnych.

5.8 Schody wewnętrzne.

Schody wewnętrzne z parteru na piętro oraz z piętra na poddasze płytowe, żelbetowe, monolityczne. Schody wykonać „na mokro” z betonu C 20/25 i zbroić stalą A-III (RB 400) oraz A-0 (St0s-B) wg rysunków konstrukcyjnych.

5.9 Drewniana konstrukcja przykrycia.

Konstrukcję drewnianą przykrycia budynku zaprojektowano jako drewnianą, krokwiowo – kleszczową z drewna sosnowego klasy C 30 o wilgotności max. 20 %. Więźbę należy oprzeć na ścianach zewnętrznych poprzez murlaty kotwione do ścian kotwami stalowymi M 16 w rozstawie 1.5 m prowadzonymi z wieńca żelbetowego, oraz na słupach drewnianych poprzez płatwie drewniane. Wszystkie elementy drewniane więźby dachowej należy impregnować środkiem „FOBOS 4MF” poprzez dwukrotne malowanie.

5.10 Pokrycie dachu.

Dach kryty blachą dachówkową powlekaną na łątach drewnianych sosnowych 5,0 x 4,0 cm w rozstawie osiowym max. 40 cm.

Połącze dachu o spadkach 35⁰ (dach dwuspadowy z wykuszem) kryte blachą dachówkową powlekaną gr. 0.55 mm mocowaną do łąt drewnianych wkrętami jednostronnymi do drewna zabezpieczonymi antykorozyjnie na podkładkach neoprenowych.

5.11 Izolacje przeciwwilgociowe.

Izolacja przeciwwilgociowa pozioma na ławach fundamentowych - 2 x papa asfaltowana na lepiku asfaltowym „na gorąco”.

Izolacja przeciwwilgociowa pionowa ścian fundamentowych – Dysperbit na rapówce cementowej.

Izolacja przeciwwilgociowa pozioma posadzek parteru - 1 x folia izolacyjna

EKSPERTYZA TECHNICZNA

DOTYCZĄCA DOBUDOWY BUDYNKU EDUKACYJNO – OŚWIATOWEGO DO ISTNIEJĄCEGO BUDYNKU REMIZY STRAŻACKIEJ.

ADRES INWESTYCJI:

DZIAŁKA NR EW. 726/1
MODLIBORZYCE ul. PIŁSUDSKIEGO 63

INWESTOR:

GMINNA BIBLIOTEKA PUBLICZNA
im. Kazimierza Zielińskiego
ul. PIŁSUDSKIEGO 63
23-310 MODLIBORZYCE

BRANŻA:

KONSTRUKCYJNA

AUTORZY OPRACOWANIA:

spr. inż. MARIAN OLSZYŃSKI

proj. mgr inż. GRZEGORZ KUŚ

asystent proj. mgr inż. PIOTR STRĘCIWILK

marzec 2013 rok

1 PODSTAWA OPRACOWANIA

- Zlecenie Inwestora.
- Inwentaryzacja własna przedmiotowego budynku.
- Projekt budowlany branży architektonicznej.
- Warunki tech. jakim powinny odpowiadać budynki i ich usytuowanie /Dz.U. Nr 75 z 2002/.
- Obowiązujące normy i przepisy w zakresie projektowanej inwestycji.

2 ZAKRES I CEL OPRACOWANIA

Celem niniejszego opracowania jest sprawdzenie i ocena stanu technicznego istniejącego budynku remizy strażackiej OSP w Modliborzycach w związku z dobudową do jego ściany poprzecznej (szczytowej) budynku edukacyjno – oświatowego (biblioteki publicznej), w taki sposób, aby przedmiotowa dobudowa oraz późniejsze użytkowanie budynków nie stwarzało zagrożenia dla zdrowia pracowników budowlanych oraz użytkowników.

3 CHARAKTERYSTYKA ISTN. BUDYNKU REMIZY STRAŻACKIEJ

Budynek remizy strażackiej to obiekt wolnostojący, jednopiętrowy, niepodpiwniczony. Budynek wykonany w technologii tradycyjnej. Ściany budynku murowane z cegły ceramicznej, stropy parteru i piętra: żelbetowe gęstożebrowe. Budynek kryty dachem dwuspadowym o konstrukcji nośnej drewnianej krokwiowo - kleszczowej z pokryciem połaci dachowych z blachy trapezowej powlekanej.

4 CHARAKTERYSTYKA BUDYNKU PROJEKTOWANEGO

Przedmiotowy budynek edukacyjno – oświatowy gminne biblioteki publicznej to obiekt jednopiętrowy, niepodpiwniczony. Budynek zaprojektowano w technologii mieszanej (tradycyjnej i żelbetowej słupowo - ryglowej z podłużnym układem konstrukcyjnym). Ściany budynku murowane z ceramicznych pustaków modularnych, stropy parteru i piętra: żelbetowe gęstożebrowe typu Teriva. Budynek kryty dachem dwuspadowym o konstrukcji nośnej drewnianej krokwiowo - kleszczowej z pokryciem połaci dachowych z blachy dachówkowej powlekanej.

4 OCENA TECHNICZNA ELEMENTÓW KONSTRUKCYJNYCH BUDYNKU ISTNIEJĄCEGO I PROJEKTOWANEGO

a) Fundamenty

Ławy fundamentowe obiektu istniejącego żelbetowe. Projektowane ławy fundamentowe i stopy fundamentowe od strony budynku sąsiedniego zaprojektowano jako oddylatowane papą izolacyjną. Poziom posadowienia fundamentów projektowanych – 1,53 m poniżej poziomu parteru tj. zbliżony do posadowienia fundamentów budynku istniejącego, co zapobiegnie przeniesieniu obciążeń na ściany i fundamenty budynku sąsiedniego.

b) Ściany

Ściana zewnętrzna budynku istniejącego od strony planowane do budowy gr. 25,0 cm murowana z cegły ceramicznej pełnej na zaprawie cementowo – wapiennej. Projektowana ściana budynku biblioteki gr. 29,0 cm murowana z ceramicznych pustaków modularnych na zaprawie cementowo – wapiennej o wytrzymałości 5 MPa – oddylatowana od ściany budynku sąsiedniego styropianem EFS 15 gr. 5,0 cm.

c). Konstrukcja dachowa i pokrycie dachu.

Konstrukcja dachu budynku istniejącego remizy strażackiej drewniana krokwiowa z drewna sosnowego. Dach kryty blachą trapezową powlekaną na łąkach drewnianych. Projektowany dach budynku biblioteki publicznej oddylatowany od dachu istniejącego.

5 WNIOSKI KOŃCOWE

Na podstawie przedstawionych rozwiązań konstrukcyjnych oraz na podstawie oględzin budynku istniejącego remizy strażackiej stwierdza się, że projektowany budynek gminnej biblioteki publicznej może być wzniesiony (dobudowany) wg poniższego projektu budowlanego przy ścianie bocznej istniejącego budynku zlokalizowanego na działce własnej Inwestora nie naruszając konstrukcji budynku sąsiedniego i nie przenosząc żadnych obciążeń na fundamenty, ściany fundamentowe i ściany zewnętrzne sąsiedniego budynku i co się z tym wiąże nie stwarzając zagrożenia dla konstrukcji budynku istniejącego i budynku projektowanego oraz nie stwarzając zagrożenia dla zdrowia i życia użytkowników budynku sąsiedniego oraz budynku projektowanego.

OŚWIADCZENIE

O KOMPLETNOŚCI DOKUMENTACJI PROJEKTOWEJ

Zgodnie z art. 20 ust. 4 prawa budowlanego (Dz. U. Nr 207 poz. 2016 z późniejszymi zmianami) oświadczamy, że opracowanie projektowe – projekt budowlany branży konstrukcyjnej:

- **PROJEKT BUDOWLANY BRANŻY KONSTRUKCYJNEJ BUDYNKU EDUKACYJNO – OŚWIATOWEGO (GMINNA BIBLIOTEKA PUBLICZNA) W MSC. MODLIBORZYCE PRZY UL. PIŁSUDSKIEGO NA DZIAŁCE NR EW. 726/1.**

wykonane zostało zgodnie z obowiązującymi przepisami oraz zgodnie z zasadami wiedzy technicznej i jest kompletne w wyżej przedstawionym zakresie.

Projektant: mgr inż. Grzegorz Kuś

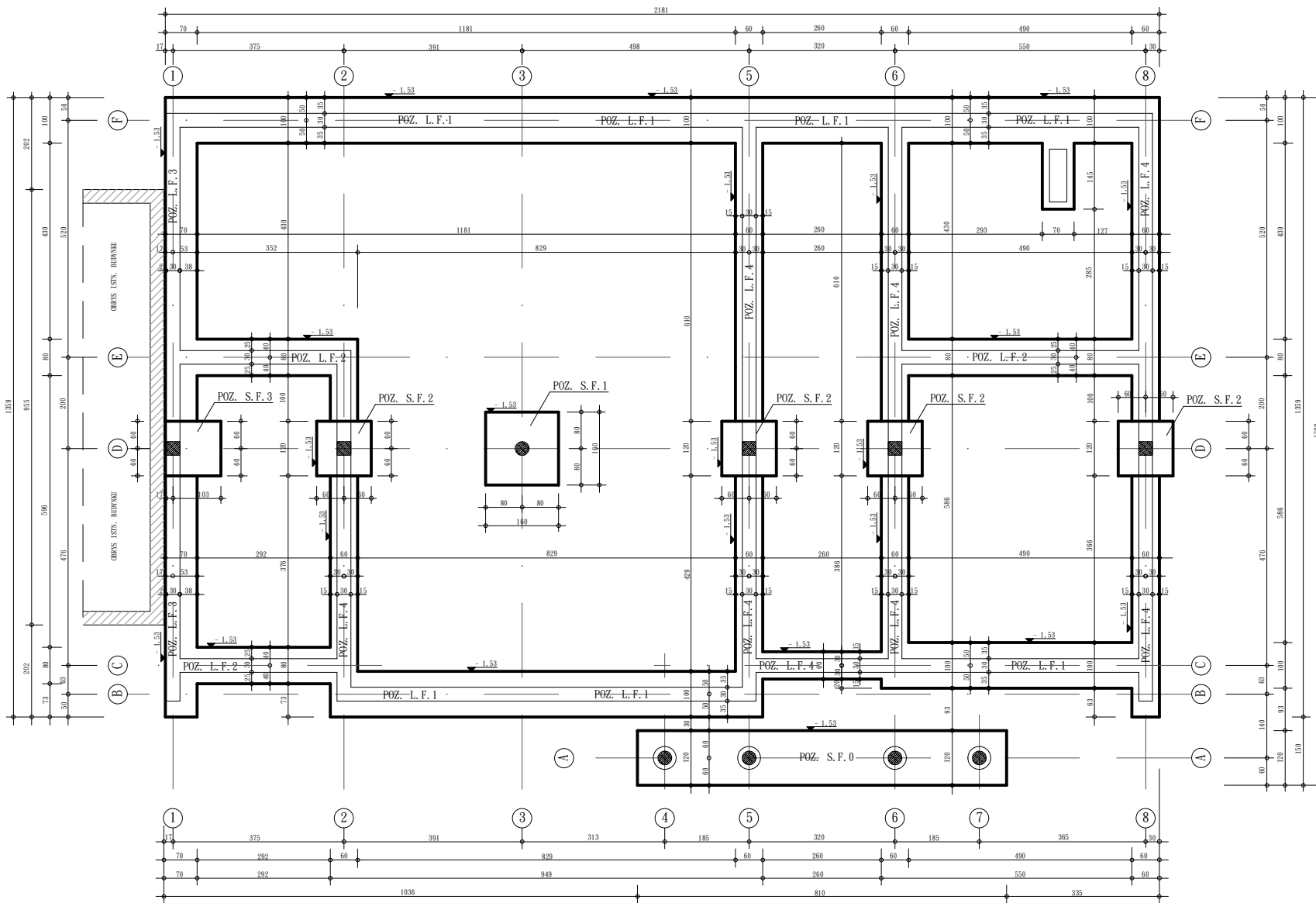
upr. Nr K – 97 / 02

.....

Sprawdzający: inż. Marian Olszyński

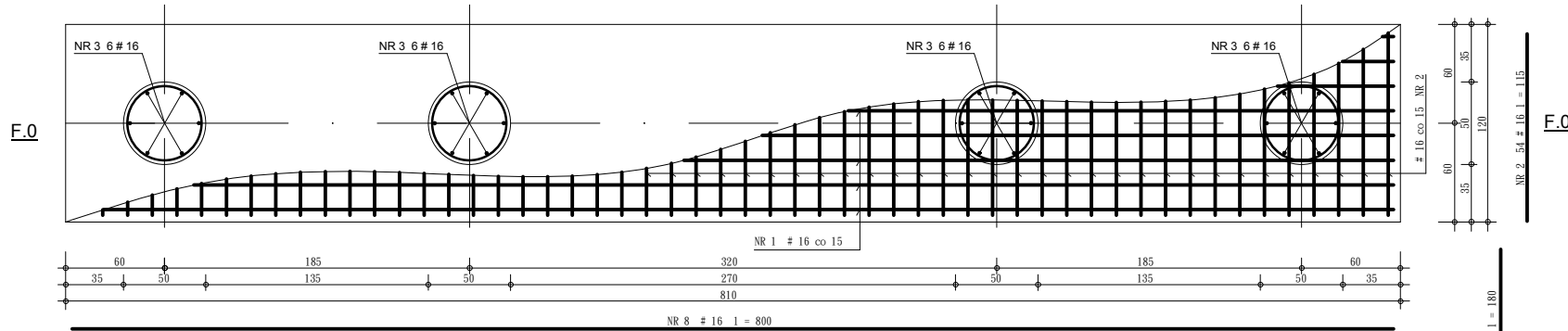
upr. Nr ANB-513/1/3/84

.....

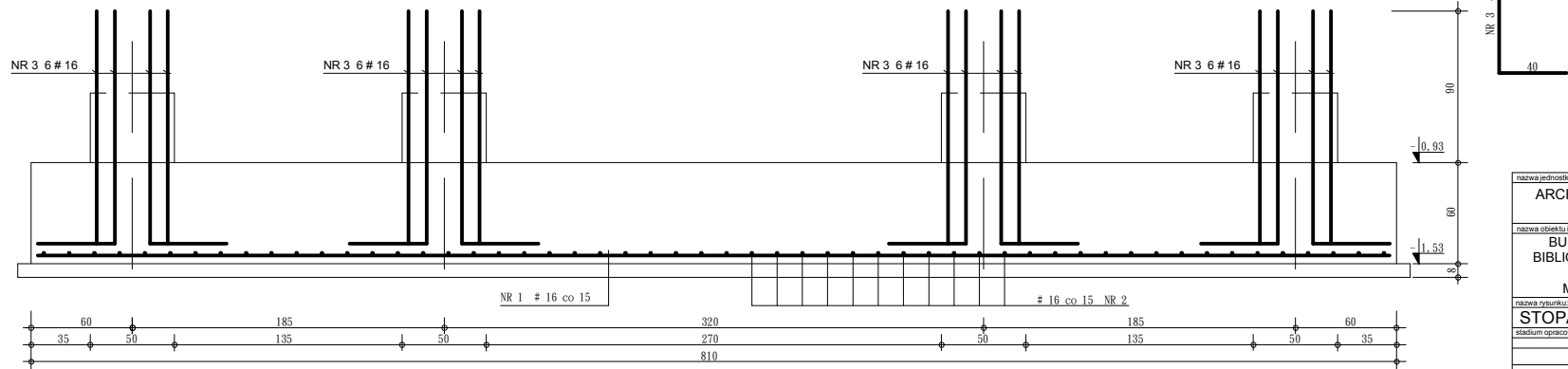


nazwa jednostki projektowej		ARCHITEKTALL - PROJEKTY I INWESTYCJE BUDOWLANE	
nazwa obiektu / robót		BUDYNEK EDUKACYJNO - OŚWIATOWY BIBLIOTEKA GMINNA W MODLIBORZYCACH DZIAŁKA NR EW. 726/1 MODLIBORZYCE ul. PIŁSUDSKIEGO 63	
nazwa rysunku		RZUT FUNDAMENTÓW	
stadium opracowania		PROJEKT BUDOWLANY - KONSTRUKCJA	
autorzy opracowania		mgr inż. Piotr STREJCZYK	
sprawdzający		inż. Marian GLEŚZYŃSKI	
projektant		proj. mgr inż. Grzegorz KUŚ	
wyk. projekt.		mgr inż. Piotr STREJCZYK	
nazwa obiektu / robót		GMINNA BIBLIOTEKA PUBLICZNA m. Kacimierz Zielonki ul. PIŁSUDSKIEGO 63 23-310 MODLIBORZYCE	
nr rysunku		K - 1.0	
nr uprawnień		1 : 50	
data		marzec 2013 r.	

STOPA FUNDAMENTOWA POZ. S.F.0



F.0 - F.0



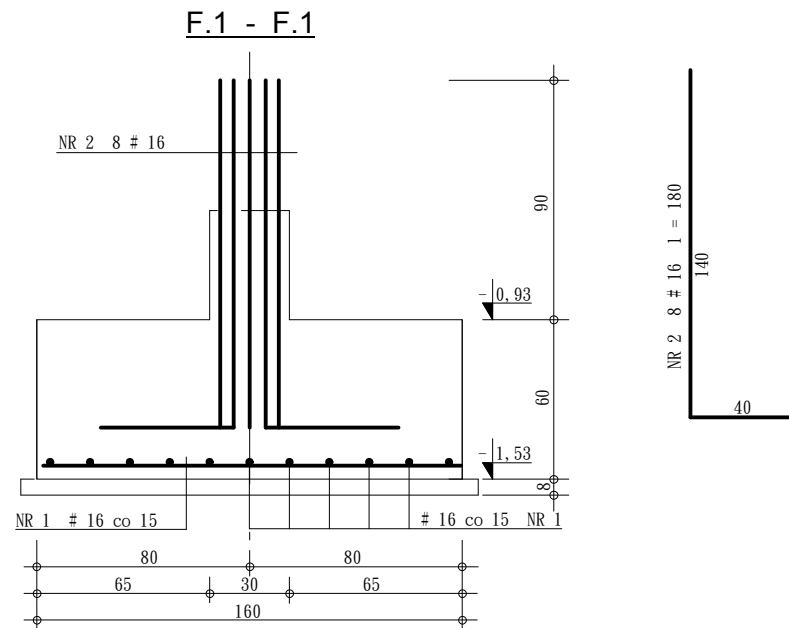
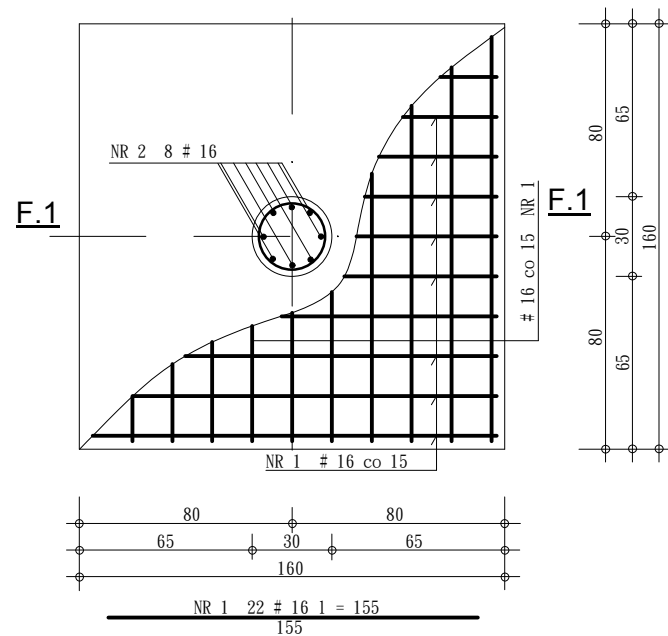
ZESTAWIENIE STALI ZBROJENIOWEJ						
POZYCJA	NR elementu	średnica #	długość co 15 (cm)	liczba szt. w 1 elem.	długość ogólna (g / m)	
					#	# 16
STOPA	1	16	800	8	1	64.0
FUNDAM.	2	16	115	54	1	62.1
POZ. SF.0	3	16	180	6	4	43.2
DŁUGOŚĆ OGÓLNA (m)						169.3
MASA 1 mb. (kg)					0,222	1.579
MASA OGÓLNA (# / kg)						267.3
MASA CAŁKOWITA (kg)						267,3

chudy beton C 12/15 (B 15)
 beton C 20/25 (B 25)
 stal A-0 (St0s-B) - ϕ 6
 stal A-III (RB 400) - # 16

nazwa jednostki projektowej: ARCHITEKTALL - PROJEKTY I INWESTYCJE BUDOWLANE Piotr Stręciwilk, 23 - 304 Dzwola 65		inwestor: GMINNA BIBLIOTEKA PUBLICZNA ul. Kazimierza Zielińskiego 23-310 MODLIBORZYCE	
nazwa obiektu i adres: BUDYNEK EDUKACYJNO - OŚWIATOWY BIBLIOTEKA GMINNA W MODLIBORZYCACH DZIAŁKA NR EW. 726/1 MODLIBORZYCE ul. PIŁSUDSKIEGO 63		nr rysunku: K - 1.1	
nazwa rysunku: STOPA FUNDAMENTOWA POZ. SF.0		skala: 1 : 20	
stadium opracowania: PROJEKT BUDOWLANY - KONSTRUKCJA		nr uprawnień: ANB-513/1/3/64	
autorzy opracowania:	podpis:	nr uprawnień:	
sprawdzający: inż. Marian OLSZYŃSKI		ANB-513/1/3/64	
projektant: proj. mgr inż. Grzegorz KUŚ		K - 97/02	
asyst. projekt.: mgr inż. Piotr STRĘCIWILK		data: marzec 2013 r.	

STOPA FUNDAMENTOWA POZ. S.F.1

wyk. 1 szt.



ZESTAWIENIE STALI ZBROJENIOWEJ								
POZYCJA	NR elementu	średnica ϕ		długość cięcia (cm)	ilość szt. w 1 elem. (szt.)	ilość element. (szt.)	długość ogólna (ϕ / m)	
		A-0	A-III				$\phi 6$	$\# 16$
STOPA POZ. SF.1	1	16	16	155	22	1		34,1
	2		16	180	8	1		14,4
DŁUGOŚĆ OGÓLNA (m)								48,5
MASA 1 mb. (kg)							0,222	1,579
MASA OGÓLNA (# / kg)								76,6
MASA CAŁKOWITA (kg)								76,6

chudy beton C 12/15 (B 15)

beton C 20/25 (B 25)

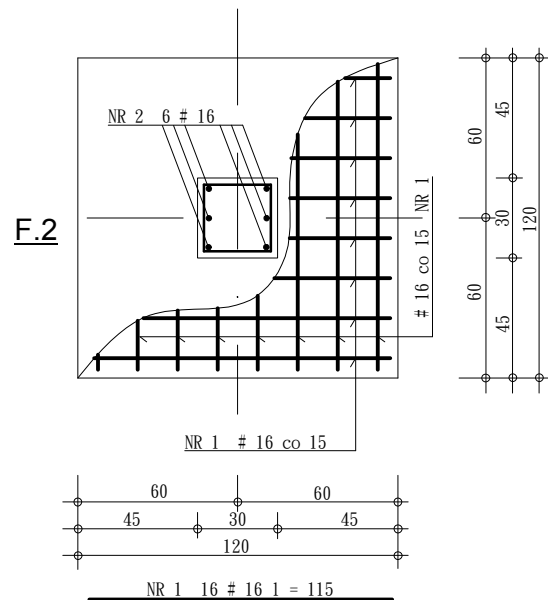
stal A-0 (St0s-B) - $\phi 6$

stal A-III (RB 400) - $\# 16$

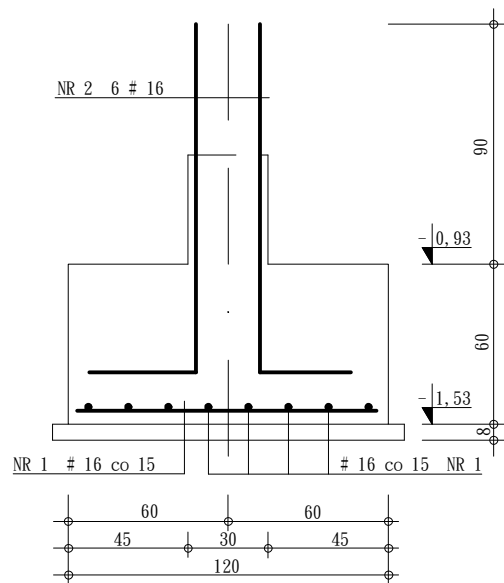
nazwa jednostki projektowej:		ARCHITEKTALL - PROJEKTY I INWESTYCJE BUDOWLANE Piotr Stręciwilk, 23 - 304 Dzwola 65	
nazwa obiektu i adres:		BUDYNEK EDUKACYJNO - OŚWIATOWY BIBLIOTEKA GMINNA W MODLIBORZYCACH DZIAŁKA NR EW. 726/1 MODLIBORZYCE ul. PIŁSUDSKIEGO 63	
inwestor:		GMINNA BIBLIOTEKA PUBLICZNA im. Kazimierza Zielińskiego ul. PIŁSUDSKIEGO 63 23-310 MODLIBORZYCE	
nazwa rysunku:		STOPA FUNDAMENTOWA POZ. SF.1	
nr rysunku:		K - 1.2	
stadium opracowania:		PROJEKT BUDOWLANY - KONSTRUKCJA	
skala:		1 : 20	
autorzy opracowania:		podpis:	
sprawdzający: inż. Marian OLSZYŃSKI		nr uprawnień: ANB-513/1/3/84	
projektant: proj. mgr inż. Grzegorz KUŚ		K - 97/02	
asyst. projekt.: mgr inż. Piotr STRĘCIWILK		data: marzec 2013 r.	

STOPA FUNDAMENTOWA POZ. S.F.2

wyk. 4 sztuki

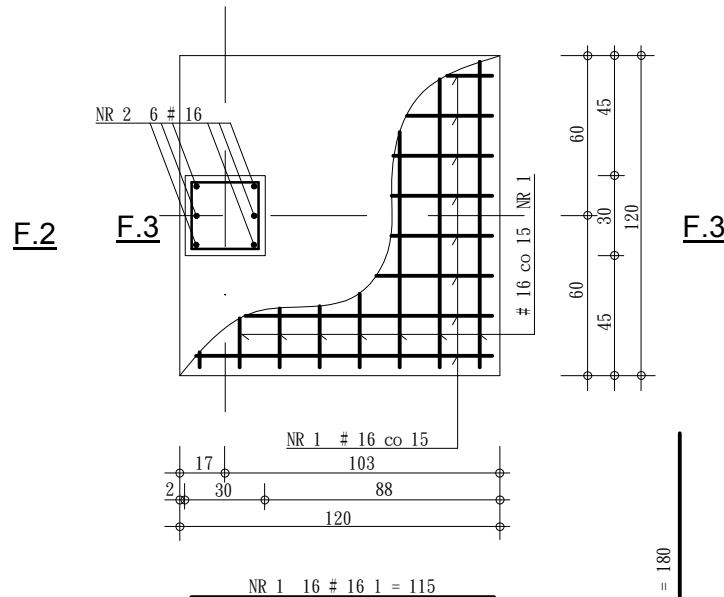


F.2 - F.2

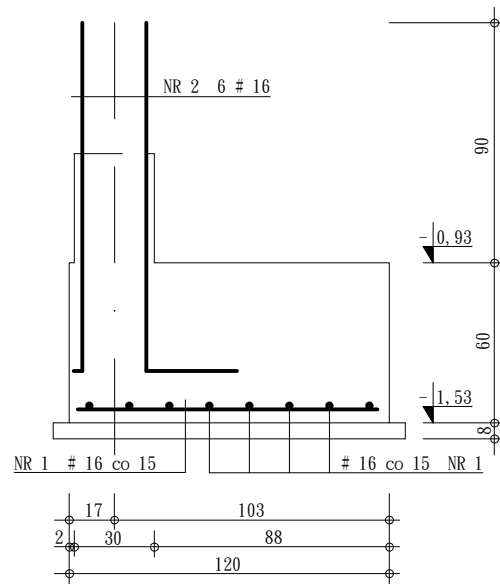


STOPA FUNDAMENTOWA POZ. S.F.3

wyk. 1 szt.



F.3 - F.3



ZESTAWIENIE STALI ZBROJENIOWEJ								
POZYCJA	NR elementu	średnica ϕ		długość ciecia (cm)	ilość szt. w 1 elem. (szt.)	ilość element. (szt.)	długość ogólna (ϕ / m)	
		A-0	A-III				ϕ 6	ϕ 16
STOPA POZ. SF.2	1			115	16	4		73,6
	2			180	6	4		43,2
STOPA POZ. SF.3	1			115	16	1		18,4
	2			180	6	1		10,8
DŁUGOŚĆ OGÓLNA (m)								146,0
MASA 1 mb.				(kg)			0,222	1,579
MASA OGÓLNA				(# / kg)				230,5
MASA CAŁKOWITA				(kg)				230,5

chudy beton C 12/15 (B 15)

beton C 20/25 (B 25)

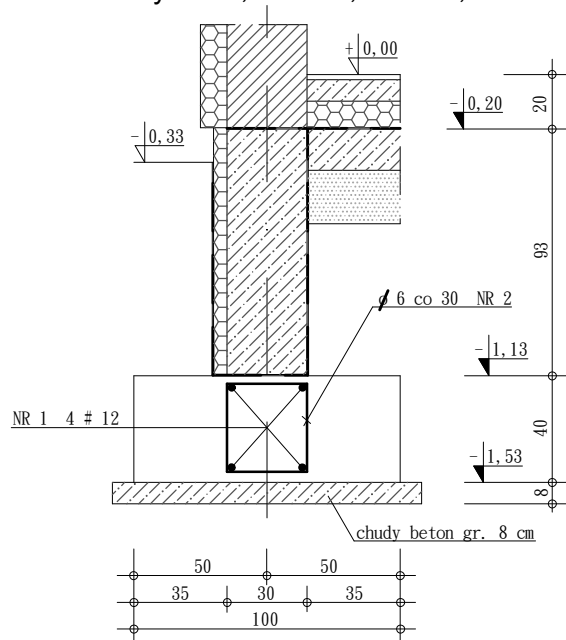
stal A-0 (St0s-B) - ϕ 6

stal A-III (RB 400) - # 16

nazwa jednostki projektowej:		
ARCHITEKTALL - PROJEKTY I INWESTYCJE BUDOWLANE Piotr Stręciwilk, 23 - 304 Dzwola 65		
nazwa obiektu i adres:		inwestor:
BUDYNEK EDUKACYJNO - OŚWIATOWY BIBLIOTEKA GMINNA W MODLIBORZYCACH DZIAŁKA NR EW. 726/1 MODLIBORZYCE ul. PIŁSUDSKIEGO 63		GMINNA BIBLIOTEKA PUBLICZNA im. Kazimierza Zielińskiego ul. PIŁSUDSKIEGO 63 23-310 MODLIBORZYCE
nazwa rysunku:		nr rysunku:
STOPY FUNDAMENT. POZ. SF.2 i SF.3		K - 1.3
stadium opracowania:		skala:
PROJEKT BUDOWLANY - KONSTRUKCJA		1 : 20
autorzy opracowania:		nr uprawnień:
inż. Marian OLSZYŃSKI		ANB-513/1/3/84
projektant:	proj: mgr inż. Grzegorz KUŚ	K - 97/02
asyst. projekt.:	mgr inż. Piotr STRĘCIWILK	data: marzec 2013 r.

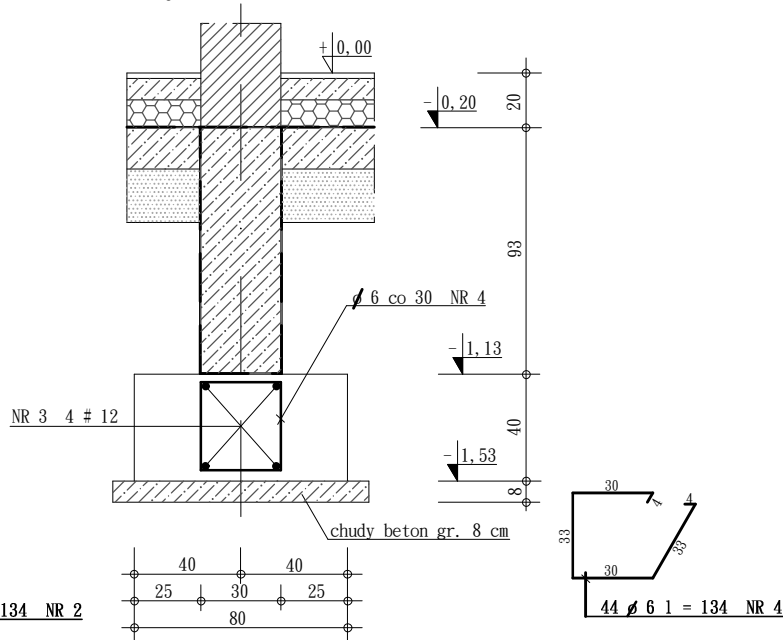
ŁAWA FUNDAMENT. POZ. Ł.F.1

wyk. 21,8 m + 9,5 m + 6,1 m.



ŁAWA FUNDAMENT. POZ. Ł.F.2

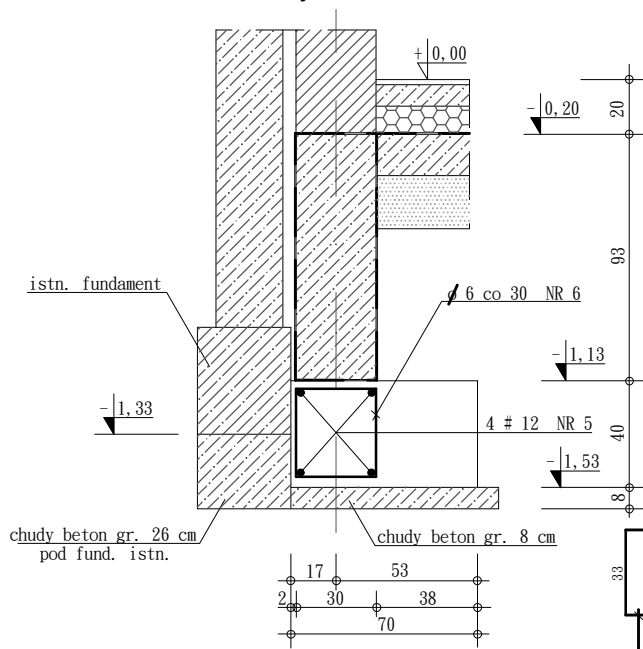
wyk. 6,1 m + 2 x 4,2 m.



ZESTAWIENIE STALI ZBROJENIOWEJ								
POZYCJA	NR elementu	średnica		długość cięcia (cm)	ilość szt. w 1 elem. (szt.)	ilość element. (szt.)	długość ogólna (ø / m)	
		A-0	A-III				ø 6	# 12
ŁAWA POZ. Ł.F.1	1		12		4	1		149,6
	2	6		134	118	1	158,1	
ŁAWA POZ. Ł.F.2	3		12		4	1		58,0
	4	6		134	44	1	59,0	
ŁAWA POZ. Ł.F.3	5		12		4	1		54,4
	6	6		134	42	1	56,3	
ŁAWA POZ. Ł.F.4	7		12		4	1		208,8
	8	6		134	168	1	225,1	
DŁUGOŚĆ OGÓLNA (m)							498,5	470,8
MASA 1 mb.				(kg)			0,222	0,888
MASA OGÓLNA				(# / kg)			110,7	418,1
MASA CAŁKOWITA				(kg)				528,8

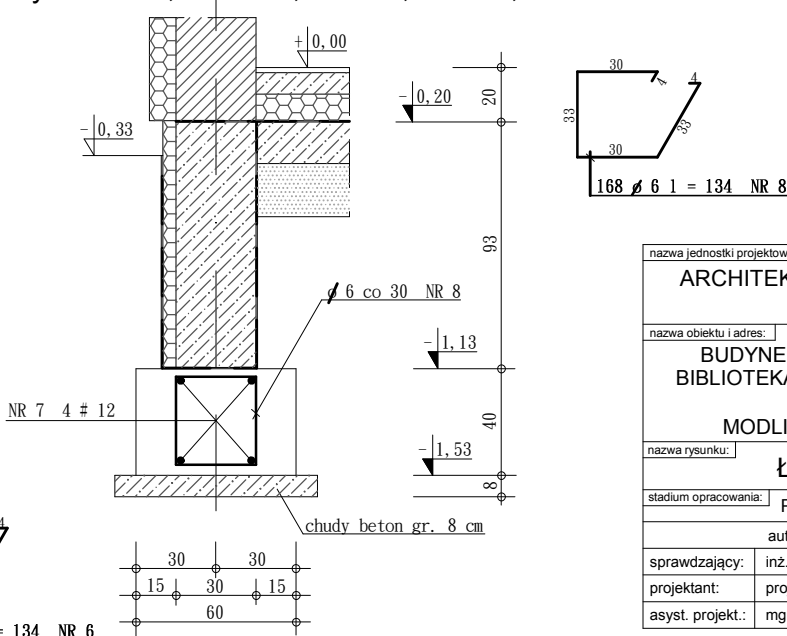
ŁAWA FUNDAMENT. POZ. Ł.F.3

wyk. 13,6 m.



ŁAWA FUNDAMENT. POZ. Ł.F.4

wyk. 2 x 13,6 m + 12,9 m + 8,3 m + 3,8 m.



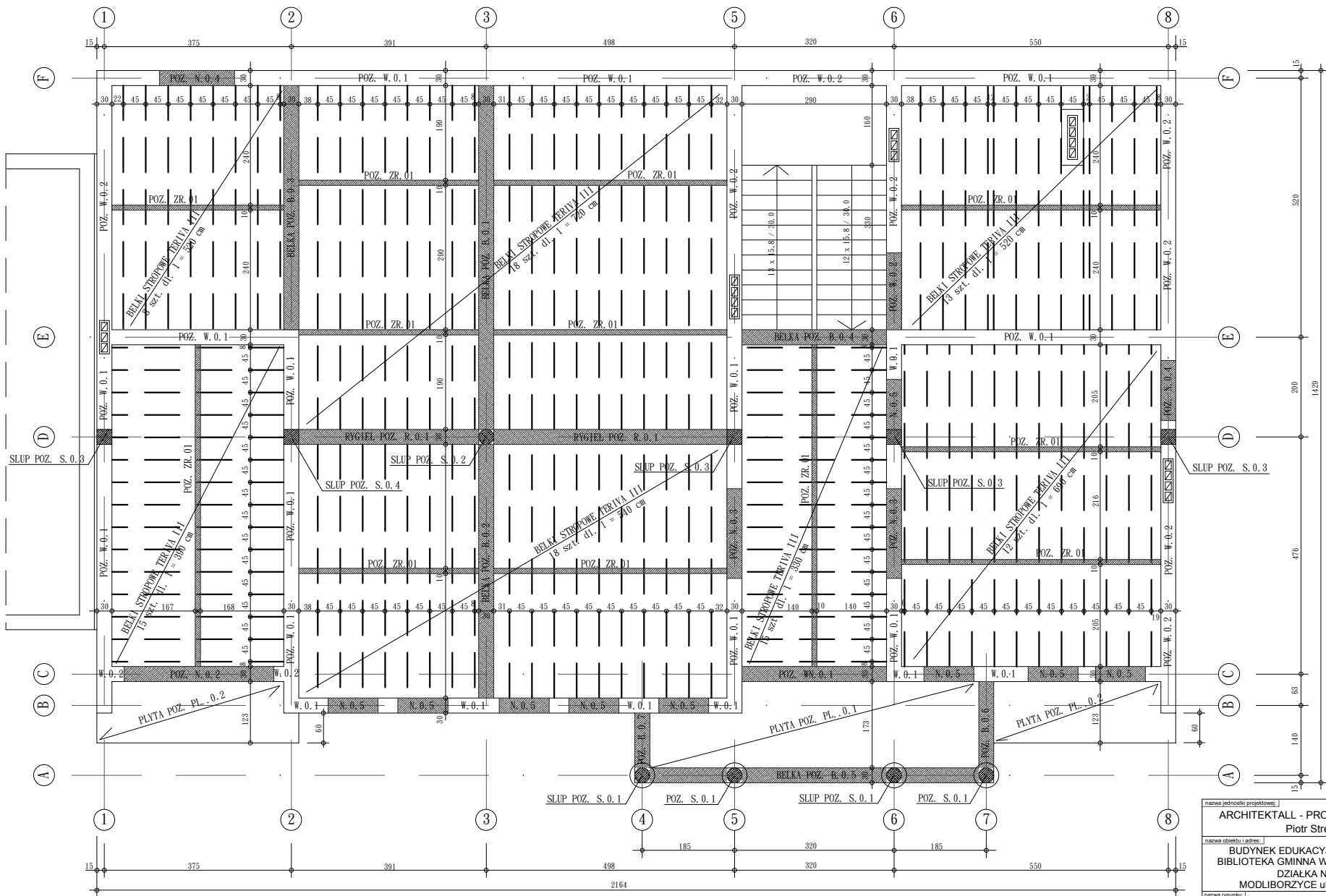
chudy beton C 12/15 (B 15)

beton C 20/25 (B 25)

stal A-0 (St0s-B) - ø 6

stal A-III (RB 400) - # 12

nazwa jednostki projektowej:		
ARCHITEKTALL - PROJEKTY I INWESTYCJE BUDOWLANE Piotr Stręciwilk, 23 - 304 Dzwola 65		
nazwa obiektu i adres:		inwestor:
BUDYNEK EDUKACYJNO - OŚWIATOWY BIBLIOTEKA GMINNA W MODLIBORZYCACH DZIAŁKA NR EW. 726/1 MODLIBORZYCE ul. PIŁSUDSKIEGO 63		GMINNA BIBLIOTEKA PUBLICZNA im. Kazimierza Zielińskiego ul. PIŁSUDSKIEGO 63 23-310 MODLIBORZYCE
nazwa rysunku:		nr rysunku:
ŁAWY FUNDAMENTOWE		K - 1.4
stadium opracowania:		skala:
PROJEKT BUDOWLANY - KONSTRUKCJA		1 : 20
autorzy opracowania:		nr uprawnień:
podpis:		ANB-513/1/3/84
sprawdzający:	inż. Marian OLSZYŃSKI	
projektant:	proj. mgr inż. Grzegorz KUŚ	K - 97/02
asyst. projekt.:	mgr inż. Piotr STRĘCIWILK	data: marzec 2013 r.

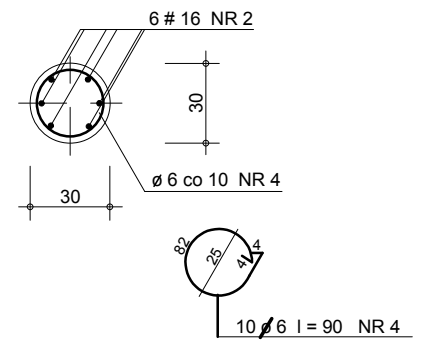


nazwa jednostki projektowej:			
ARCHITEKTALL - PROJEKTY I INWESTYCJE BUDOWLANE			
Piotr Stręciwiłk, 23 - 304 Dzwola 65			
nazwa obiektu i adres:		projektant:	
BUDYNEK EDUKACYJNO - OŚWIATOWY		GMINNA BIBLIOTEKA	
BIBLIOTEKA GMINNA W MODLIBORZACH		PUBLICZNA	
DZIAŁKA NR EW. 726/1		im. Kazimierza Zielińskiego	
MODLIBORZYCE ul. PIŁSUDSKIEGO 63		ul. PIŁSUDSKIEGO 63	
		23-310 MODLIBORZYCE	
nazwa rysunku:		nr rysunku:	
STROP PARTERU - SCHEMAT		K - 2.0	
stadium opracowania:			
PROJEKT BUDOWLANY - KONSTRUKCJA			
autorzy opracowania:		podpis:	
nr uprawnień:		nr uprawnień:	
ANB-513/13/84		ANB-513/13/84	
sprawdzający: inż. Marian OLSZYŃSKI		projektant: proj. mgr inż. Grzegorz KUŚ	
K - 97/02		asyst. projekt.: mgr inż. Piotr STRĘCIWIŁK	
data: marzec 2013 r.			

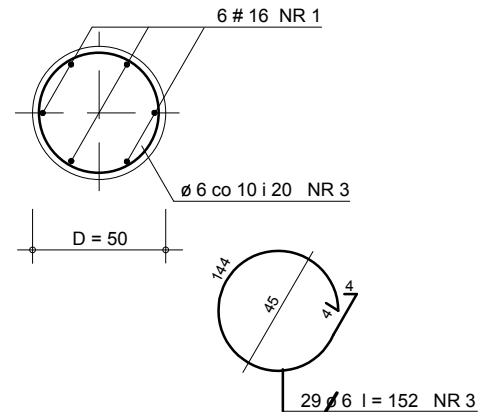
SŁUP ŻELBETOWY POZ. S.0.1

wyk. 4 sztuki

S.0.1' - S.0.1'

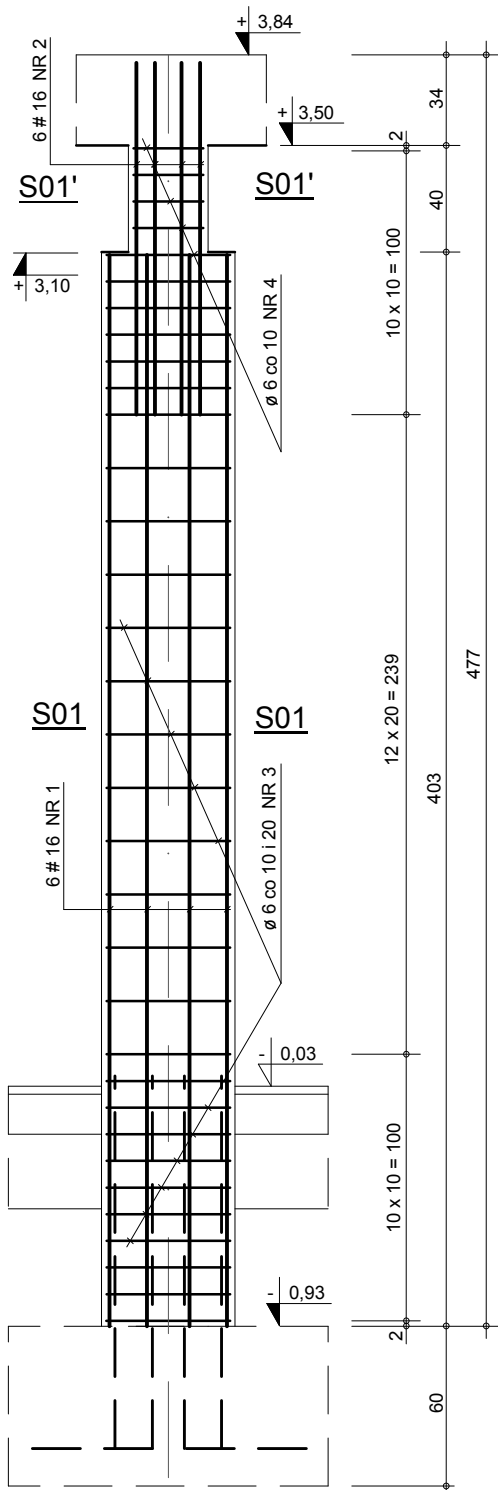


S.0.1 - S.0.1



NR 2 6 # 16 l = 130

NR 1 6 # 16 l = 400



ZESTAWIENIE STALI ZBROJENIOWEJ

POZYCJA	NR elementu	średnica ϕ		długość cięcia (cm)	liczba szt. w 1 elem. (szt.)	liczba element. (szt.)	długość ogólna (ϕ / m)	
		A-0	A-III				ϕ 6	# 16
SŁUP POZ. S.0.1	1		16	400	6	4		96,0
	2		16	130	6	4		31,2
	3	6		152	29	4	176,3	
	4	6		90	10	4	36,0	
DŁUGOŚĆ OGÓLNA (m)							212,3	127,2
MASA 1 mb.				(kg)			0,222	1,579
MASA OGÓLNA				(# / kg)			47,1	200,9
MASA CAŁKOWITA				(kg)			248,0	

beton C 20/25 (B 25)

stal A-0 (St0s-B) - ϕ 6

stal A-III (RB 400) - # 16

nazwa jednostki projektowej:

ARCHITEKTALL - PROJEKTY I INWESTYCJE BUDOWLANE
Piotr Stręciwilk, 23 - 304 Dzwola 65

nazwa obiektu i adres:

BUDYNEK EDUKACYJNO - OŚWIATOWY
BIBLIOTEKA GMINNA W MODLIBORZYCACH
DZIAŁKA NR EW. 726/1
MODLIBORZYCE ul. PIŁSUDSKIEGO 63

inwestor:

GMINNA BIBLIOTEKA
PUBLICZNA
im. Kazimierza Zielińskiego
ul. PIŁSUDSKIEGO 63
23-310 MODLIBORZYCE

nazwa rysunku:

SŁUP ŻELBETOWY POZ. S.0.1

nr rysunku:

K - 2.1

stadium opracowania:

PROJEKT BUDOWLANY - KONSTRUKCJA

skala:

1 : 20

autorzy opracowania:

inż. Marian OLSZYŃSKI

podpis:

nr uprawnień:

ANB-513/1/3/84

projektant:

proj. mgr inż. Grzegorz KUŚ

K - 97/02

asyst. projekt.:

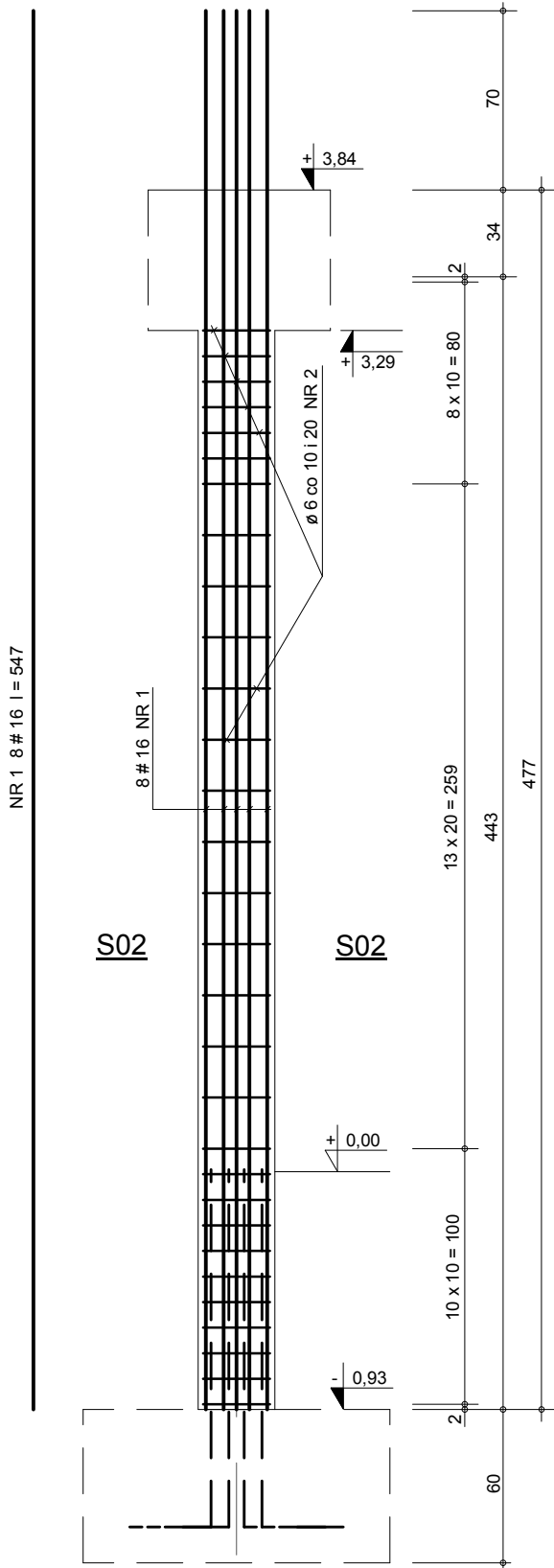
mgr inż. Piotr STRĘCIWILK

data:

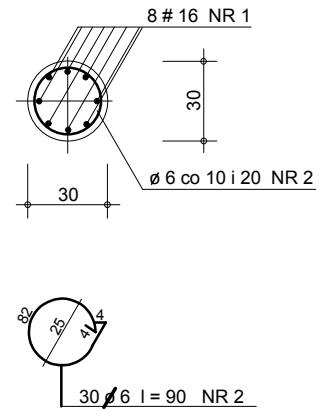
marzec 2013 r.

SŁUP ŻELBETOWY POZ. S.0.2

wyk. 1 sztukę



S.0.2 - S.0.2



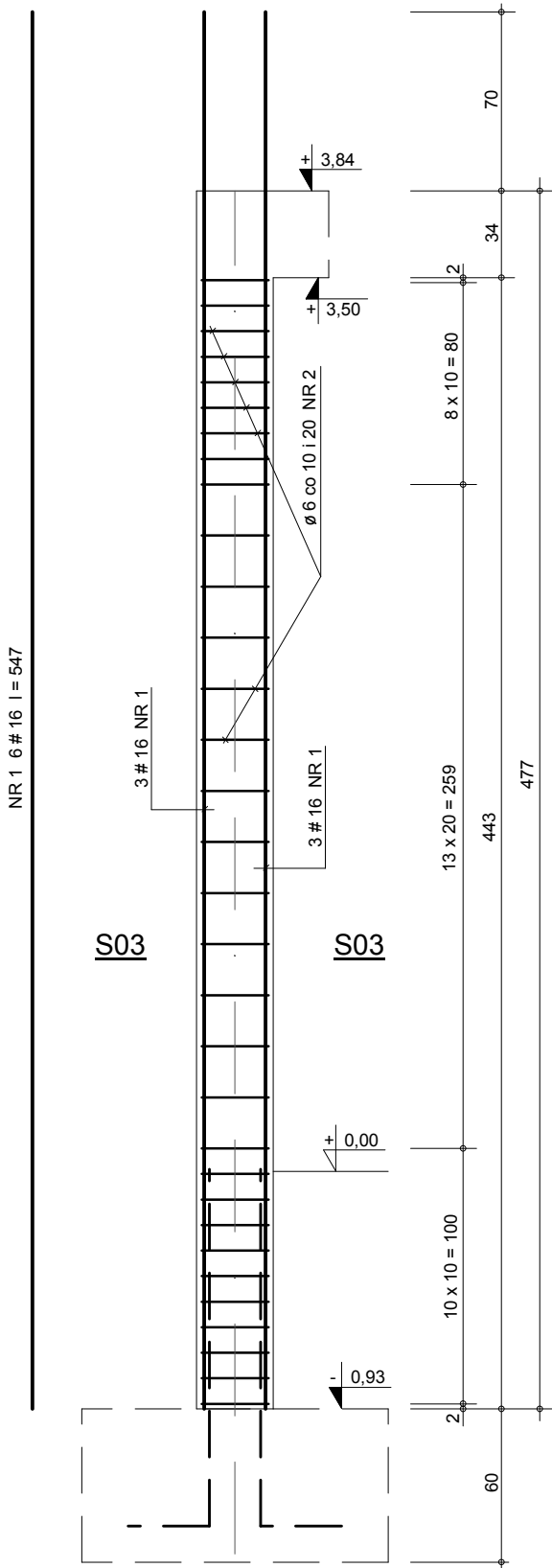
ZESTAWIENIE STALI ZBROJENIOWEJ								
POZYCJA	NR elementu	średnica		długość cięcia (cm)	liczba szt. w 1 elem. (szt.)	liczba element. (szt.)	długość ogólna (ł / m)	
		φ	#				φ 6	# 16
SŁUP	1		16	547	8	1		43,8
POZ. S.0.2	2	6		90	30	1	27,0	
DŁUGOŚĆ OGÓLNA (m)							27,0	43,8
MASA 1 mb.				(kg)			0,222	1,579
MASA OGÓLNA				(# / kg)			6,0	69,1
MASA CAŁKOWITA				(kg)				75,1

beton C 20/25 (B 25)
stal A-0 (St0s-B) - φ 6
stal A-III (RB 400) - # 16

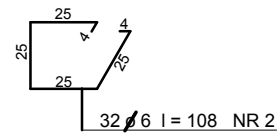
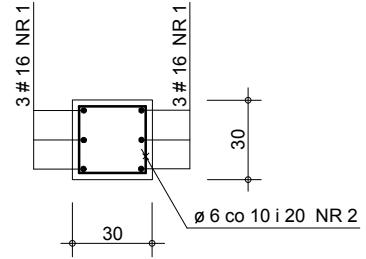
nazwa jednostki projektowej:		
ARCHITEKTALL - PROJEKTY I INWESTYCJE BUDOWLANE Piotr Stręciwilk, 23 - 304 Dzwola 65		
nazwa obiektu i adres:		inwestor:
BUDYNEK EDUKACYJNO - OŚWIATOWY BIBLIOTEKA GMINNA W MODLIBORZYCACH DZIAŁKA NR EW. 726/1 MODLIBORZYCE ul. PIŁSUDSKIEGO 63		GMINNA BIBLIOTEKA PUBLICZNA im. Kazimierza Zielińskiego ul. PIŁSUDSKIEGO 63 23-310 MODLIBORZYCE
nazwa rysunku:		nr rysunku:
SŁUP ŻELBETOWY POZ. S.0.2		K - 2.2
stadium opracowania:		skala:
PROJEKT BUDOWLANY - KONSTRUKCJA		1 : 20
autorzy opracowania:		podpis:
nr uprawnień:		
sprawdzający: inż. Marian OLSZYŃSKI		ANB-513/1/3/84
projektant: proj. mgr inż. Grzegorz KUŚ		K - 97/02
asyst. projekt.: mgr inż. Piotr STRĘCIWILK		data: marzec 2013 r.

SŁUP ŻELBETOWY POZ. S.0.3

wyk. 4 sztuki



S.0.3 - S.0.3



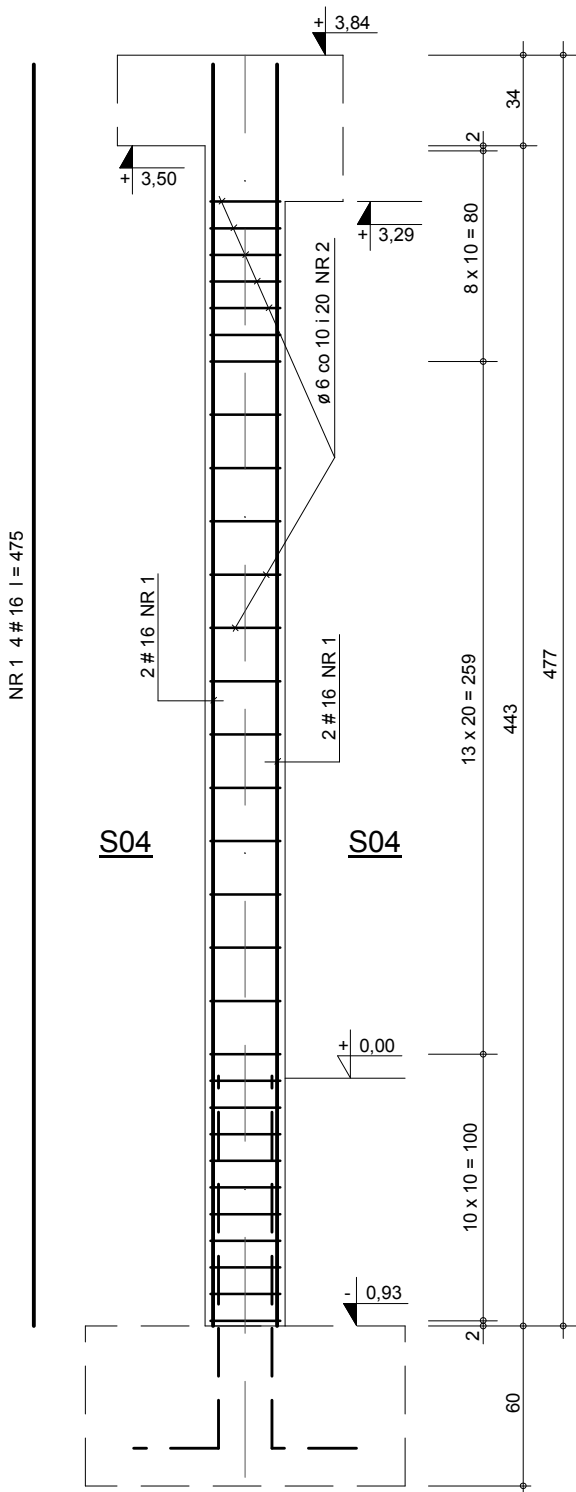
ZESTAWIENIE STALI ZBROJENIOWEJ								
POZYCJA	NR elementu	średnica		długość ciecia (cm)	liczba szt. w 1 elem. (szt.)	liczba element. (szt.)	długość ogólna (ł / m)	
		φ	#				φ 6	# 16
SŁUP	1	16	A-III	547	6	4		131,3
POZ. S.0.3	2	6	A-0	108	32	4		138,2
DŁUGOŚĆ OGÓLNA (m)							138,2	131,3
MASA 1 mb.				(kg)			0,222	1,579
MASA OGÓLNA				(# / kg)			30,7	207,3
MASA CAŁKOWITA				(kg)			238,0	

beton C 20/25 (B 25)
stal A-0 (St0s-B) - φ 6
stal A-III (RB 400) - # 16

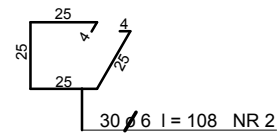
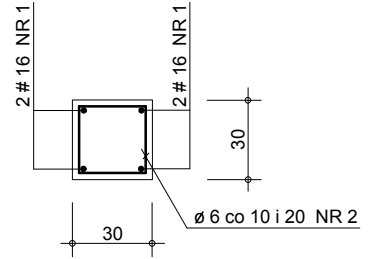
nazwa jednostki projektowej:		
ARCHITEKTALL - PROJEKTY I INWESTYCJE BUDOWLANE Piotr Stręciwilk, 23 - 304 Dzwola 65		
nazwa obiektu i adres:		inwestor:
BUDYNEK EDUKACYJNO - OŚWIATOWY BIBLIOTEKA GMINNA W MODLIBORZYCACH DZIAŁKA NR EW. 726/1 MODLIBORZYCE ul. PIŁSUDSKIEGO 63		GMINNA BIBLIOTEKA PUBLICZNA im. Kazimierza Zielińskiego ul. PIŁSUDSKIEGO 63 23-310 MODLIBORZYCE
nazwa rysunku:		nr rysunku:
SŁUP ŻELBETOWY POZ. S.0.3		K - 2.3
stadium opracowania:		skala:
PROJEKT BUDOWLANY - KONSTRUKCJA		1 : 20
autorzy opracowania:		podpis:
sprawdzający: inż. Marian OLSZYŃSKI		nr uprawnień: ANB-513/1/3/84
projektant: proj. mgr inż. Grzegorz KUŚ		K - 97/02
asyst. projekt.: mgr inż. Piotr STRĘCIWILK		data: marzec 2013 r.

SŁUP ŻELBETOWY POZ. S.0.4

wyk. 1 sztukę



S.0.4 - S.0.4

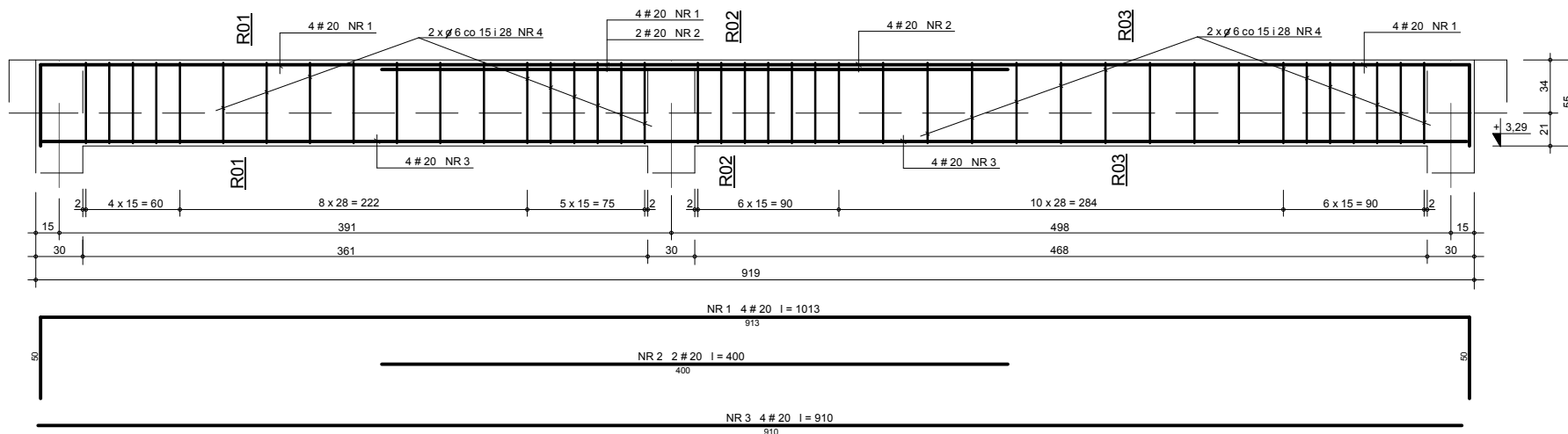


ZESTAWIENIE STALI ZBROJENIOWEJ								
POZYCJA	NR elementu	średnica		długość ciecia (cm)	liczba szt. w 1 elem. (szt.)	liczba element. (szt.)	długość ogólna (ø / m)	
		ø	#				ø 6	# 16
SŁUP	1	16	A-III	475	4	1	34,6	19,0
POZ. S.0.4	2	6		108	30	1	34,6	
DŁUGOŚĆ OGÓLNA (m)							34,6	19,0
MASA 1 mb.				(kg)			0,222	1,579
MASA OGÓLNA				(# / kg)			7,7	30,0
MASA CAŁKOWITA				(kg)			37,7	

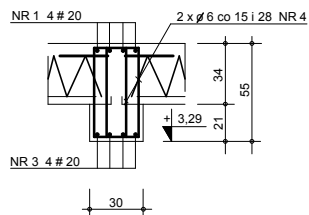
beton C 20/25 (B 25)
stal A-0 (St0s-B) - ø 6
stal A-III (RB 400) - # 16

nazwa jednostki projektowej:		
ARCHITEKTALL - PROJEKTY I INWESTYCJE BUDOWLANE Piotr Stręciwilk, 23 - 304 Dzwola 65		
nazwa obiektu i adres:		inwestor:
BUDYNEK EDUKACYJNO - OŚWIATOWY BIBLIOTEKA GMINNA W MODLIBORZYCACH DZIAŁKA NR EW. 726/1 MODLIBORZYCE ul. PIŁSUDSKIEGO 63		GMINNA BIBLIOTEKA PUBLICZNA im. Kazimierza Zielińskiego ul. PIŁSUDSKIEGO 63 23-310 MODLIBORZYCE
nazwa rysunku:		nr rysunku:
SŁUP ŻELBETOWY POZ. S.0.4		K - 2.4
stadium opracowania:		skala:
PROJEKT BUDOWLANY - KONSTRUKCJA		1 : 20
autorzy opracowania:		podpis:
sprawdzający: inż. Marian OLSZYŃSKI		nr uprawnień: ANB-513/1/3/84
projektant: proj. mgr inż. Grzegorz KUŚ		K - 97/02
asyst. projekt.: mgr inż. Piotr STRĘCIWILK		data: marzec 2013 r.

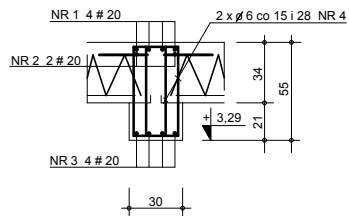
RYGIEL ŻELBETOWY POZ. R.0.1 wyk. 1 szt.



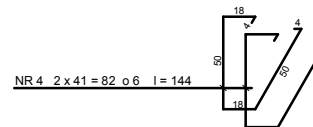
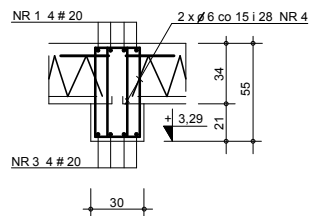
R.0.1 - R.0.1



R.0.2 - R.0.2



R.0.3 - R.0.3

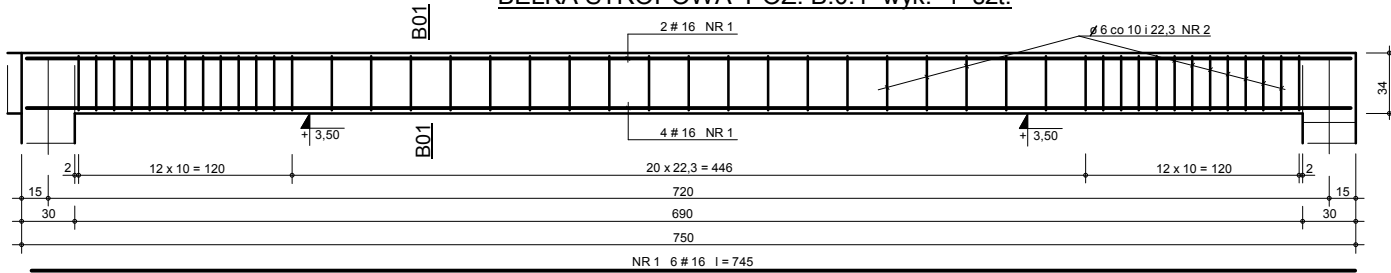


beton C 20/25 (B 25)
stal A-0 (St0s-B) - ϕ 6
stal A-III (RB 400) - # 16

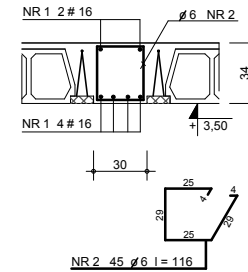
ZESTAWIENIE STALI ZBROJENIOWEJ								
POZYCJA	NR elementu	średnica ϕ		długość cięcia (cm)	liczba szt. w 1 elem. (szt)	liczba elementów (szt)	długość ogólna w 1 elem. (ϕ / m)	
		A-0	A-III					
RYGIEL	1	20	20	1013	4	1	40.5	
ZELBET.	2	20	20	400	2	1	8.0	
POZ. R.0.1	3	20	20	900	4	1	36.0	
	4	6	6	144	82	1	118.1	
DŁUGOŚĆ OGÓLNA (m)							118.1	84.5
MASA 1 mb. (kg)							0.222	2.446
MASA OGÓLNA (# / kg)							26.2	206.7
MASA CAŁKOWITA (kg)								232,9

nazwa jednostki projektowej		ARCHITEKTALL - PROJEKTY I INWESTYCJE BUDOWLANE Piotr Stręciwilk, 23 - 304 Dzwola 65	
nazwa obiektu i adres		BUDYNEK EDUKACYJNO - OŚWIATOWY BIBLIOTEKA GMINNA W MODLIBORZYCACH DZIAŁKA NR EW. 726/1 MODLIBORZYCE ul. PIŁSUDSKIEGO 63	
nazwa rysunku		RYGIEL ŻELBETOWY POZ. R.0.1	
stadium opracowania		PROJEKT BUDOWLANY - KONSTRUKCJA	
autorzy opracowania		inż. Marian OLSZYŃSKI	
sprawdzający		mgr inż. Grzegorz KUŚ	
projektant		mgr inż. Piotr STRĘCIWILK	
asyst. projekt.			
inwestor		GMINNA BIBLIOTEKA PUBLICZNA im. Kazimierza Zielińskiego ul. PIŁSUDSKIEGO 63 23-310 MODLIBORZYCE	
nr rysunku		K - 2.5	
skala		1 : 20	
nr uprawnień		ANB-513/1/3/84	
data		marzec 2013 r.	

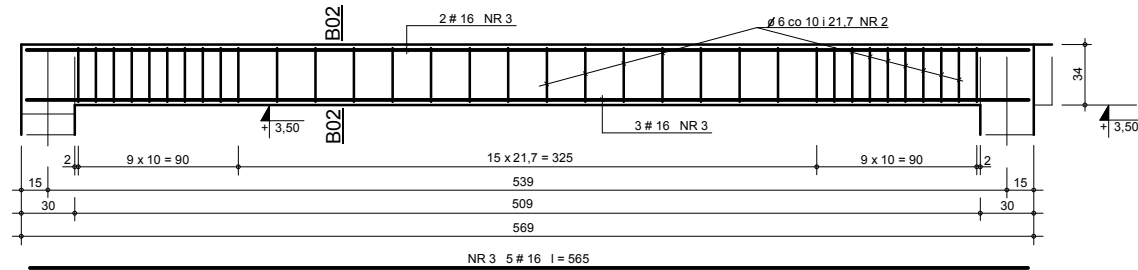
BELKA STROPOWA POZ. B.0.1 wyk. 1 szt.



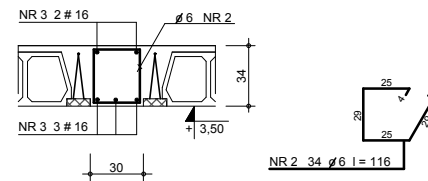
B.0.1 - B.0.1



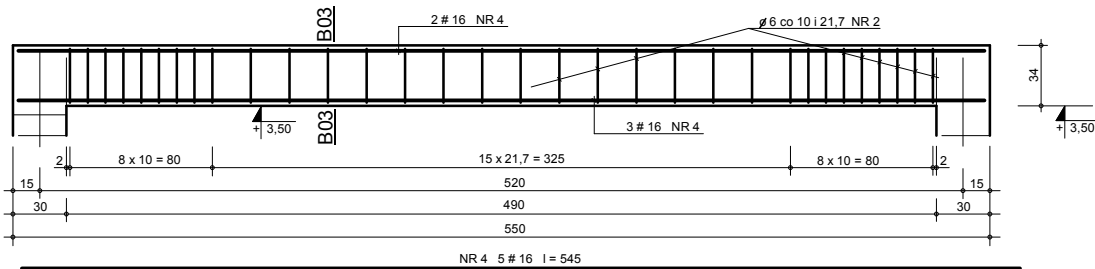
BELKA STROPOWA POZ. B.0.2 wyk. 1 szt.



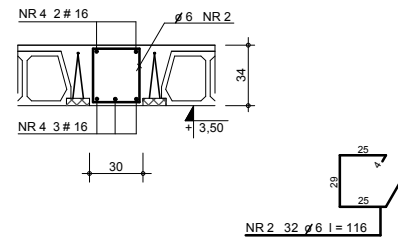
B.0.2 - B.0.2



BELKA STROPOWA POZ. B.0.3 wyk. 1 szt.



B.0.3 - B.0.3

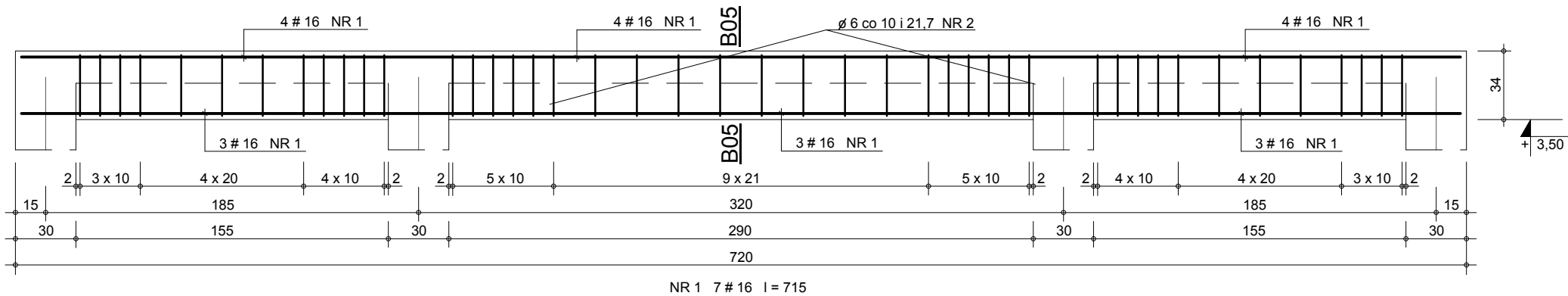


ZESTAWIENIE STALI ZBROJENIOWEJ								
POZYCJA	NR elementu	średnica #		długość całkowita (cm)	liczba szt. w 1 elem. (szt.)	liczba element. (szt.)	długość ogólna (l / m)	
		A-0	A-III					
BELKA	1	16		745	6	1	44,7	
POZ. B.0.1	2	6		116	45	1	52,2	
BELKA	3	16		565	5	1	28,3	
POZ. B.0.2	2	6		116	34	1	39,5	
BELKA	4	16		545	5	1	27,3	
POZ. B.0.3	2	6		116	32	1	37,1	
DŁUGOŚĆ OGÓLNA (m)							128,8	100,3
MASA 1 mb. (kg)							0,222	1,579
MASA OGÓLNA (# / kg)							28,6	158,4
MASA CAŁKOWITA (kg)								187,0

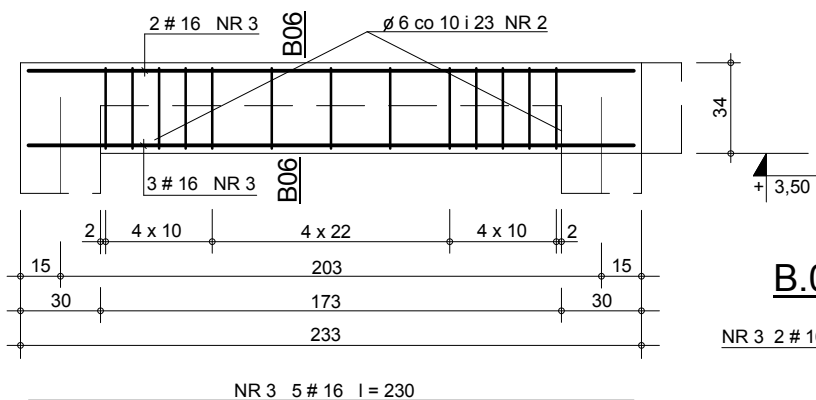
beton C 20/25 (B 25)
stal A-0 (St0s-B) - ϕ 6
stal A-III (RB 400) - # 16

nazwa jednostki projektowej:		ARCHITEKTALL - PROJEKTY I INWESTYCJE BUDOWLANE Piotr Stręciwilk, 23 - 304 Dzwola 65	
nazwa obiektu i adres:		inwestor: BUDYNEK EDUKACYJNO - OŚWIATOWY BIBLIOTEKA GMINNA W MODLIBORZYCACH DZIAŁKA NR EW. 726/1 MODLIBORZYCE ul. PIŁSUDSKIEGO 63	
nazwa rysunku:		nr rysunku: BELKI STROP. POZ. B.0.1, B.0.2 i B.0.3 K - 2.6	
stadium opracowania:		skala: PROJEKT BUDOWLANY - KONSTRUKCJA 1 : 20	
autorzy opracowania:		nr uprawnień:	
sprawdzający:	inz. Marian OLSZYŃSKI	podpis:	ANB-513/13/84
projektant:	proj. mgr inż. Grzegorz KUŚ		K - 97/02
asyst. projekt.:	mgr inż. Piotr STRĘCIWILK	data:	marzec 2013 r.

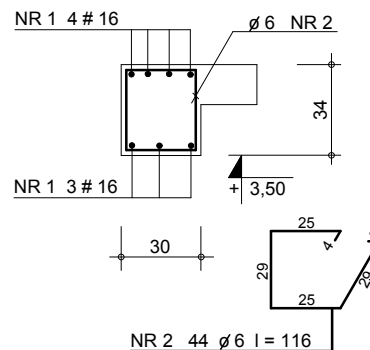
BELKA STROPOWA POZ. B.0.5 wyk. 1 szt.



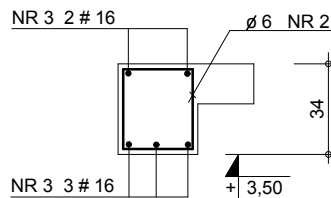
BELKA POZ. B.0.6 wyk. 1 szt.



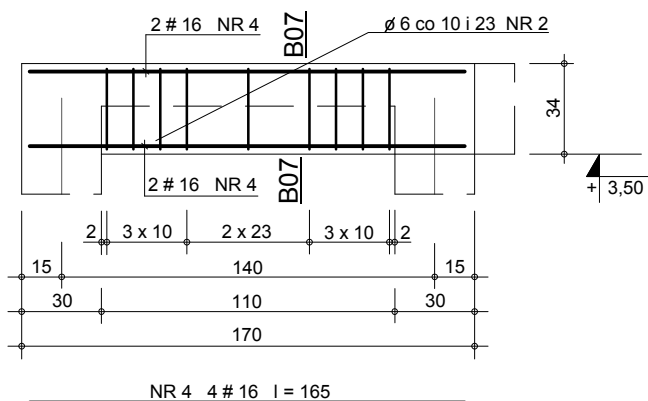
B.0.5 - B.0.5



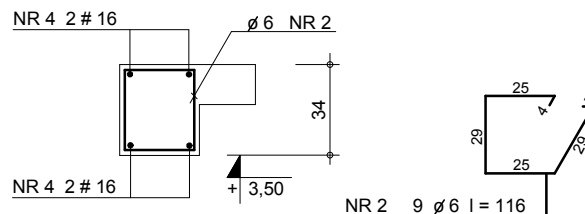
B.0.6 - B.0.6



BELKA POZ. B.0.7 wyk. 1 szt.



B.0.7 - B.0.7



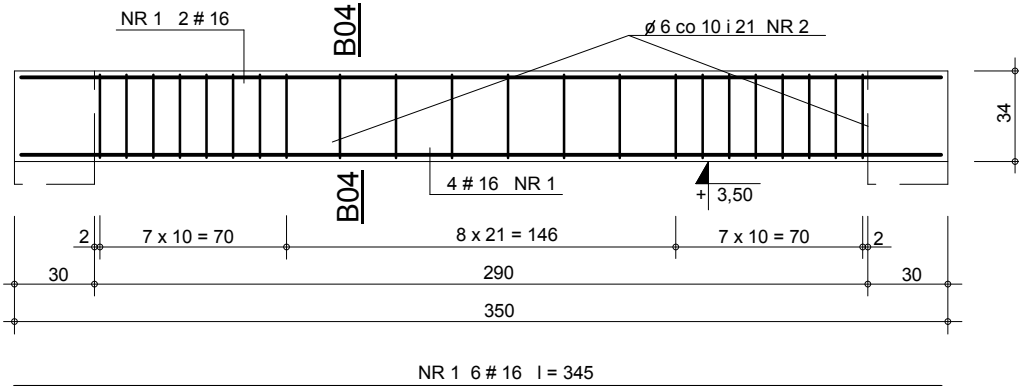
ZESTAWIENIE STALI ZBROJENIOWEJ

POZYCJA	NR elementu	średnica ϕ		długość cięcia (cm)	ilość szt. w 1 elem. (szt.)	ilość element. (szt.)	długość ogólna (ϕ / m)	
		A-0	A-III				ϕ 6	# 16
BELKA	1		16	715	7	1		50,1
POZ. B.0.5	2	6		116	44	1		51,1
BELKA	3		16	230	5	1		11,5
POZ. B.0.6	2	6		116	13	1		15,1
BELKA	4		16	165	4	1		6,6
POZ. B.0.7	2	6		116	9	1		10,5
DŁUGOŚĆ OGÓLNA (m)							76,7	68,2
MASA 1 mb. (kg)							0,222	1,579
MASA OGÓLNA (# / kg)							17,0	107,7
MASA CAŁKOWITA (kg)							124,7	

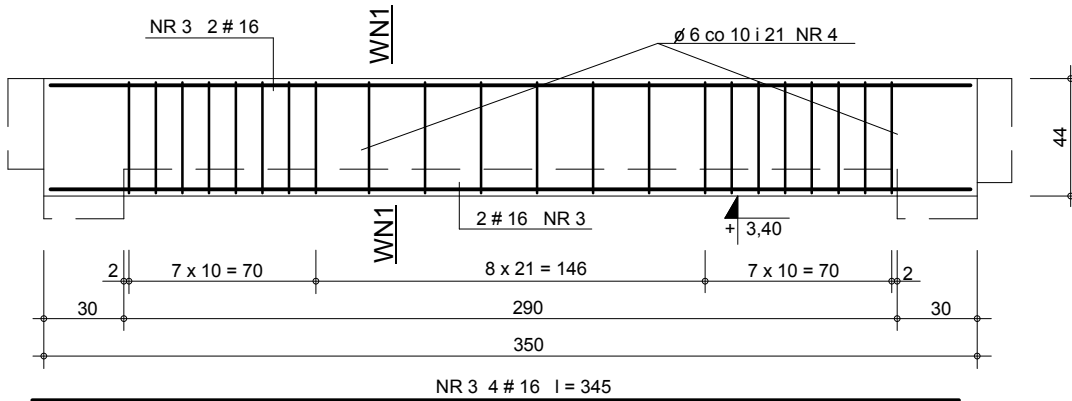
beton C 20/25 (B 25)
stal A-0 (St0s-B) - ϕ 6
stal A-III (RB 400) - # 16

nazwa jednostki projektowej:		
ARCHITEKTALL - PROJEKTY I INWESTYCJE BUDOWLANE Piotr Stręciwilk, 23 - 304 Dzwola 65		
nazwa obiektu i adres:		inwestor:
BUDYNEK EDUKACYJNO - OŚWIATOWY BIBLIOTEKA GMINNA W MODLIBORZYCACH DZIAŁKA NR EW. 726/1 MODLIBORZYCE ul. PIŁSUDSKIEGO 63		GMINNA BIBLIOTEKA PUBLICZNA im. Kazimierza Zielińskiego ul. PIŁSUDSKIEGO 63 23-310 MODLIBORZYCE
nazwa rysunku:		nr rysunku:
BELKI STROP. POZ. B.0.5, B.0.6 i B.0.7		K - 2.7
stadium opracowania:		skala:
PROJEKT BUDOWLANY - KONSTRUKCJA		1 : 20
autorzy opracowania:		podpis:
sprawdzający: inż. Marian OLSZYŃSKI		nr uprawnień:
projektant: proj: mgr inż. Grzegorz KUŚ		ANB-513/1/3/84
asyst. projekt.: mgr inż. Piotr STRĘCIWILK		K - 97/02
		data: marzec 2013 r.

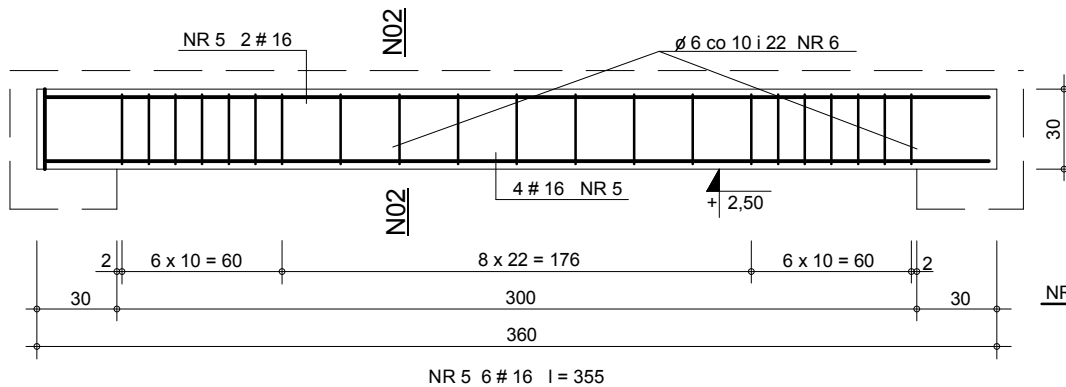
BELKA STROPOWA POZ. B.0.4 wyk. 1 szt.



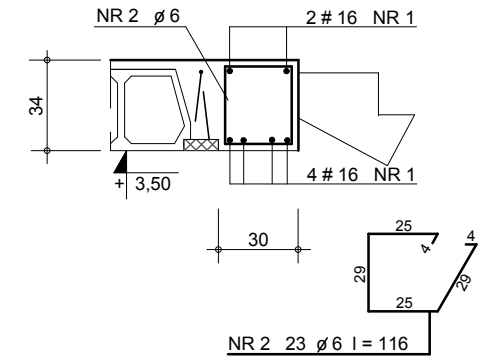
WIĘCONADPROŻE POZ. WN.0.1 wyk. 1 szt.



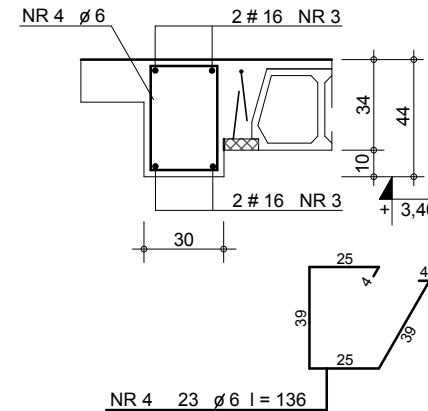
NADPROŻE POZ. N.0.2 wyk. 1 szt.



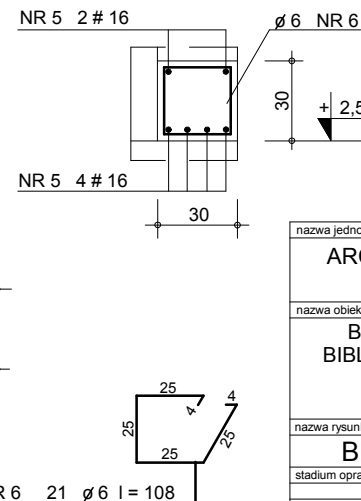
B.0.4 - B.0.4



WN.0.1 - WN.0.1



N.0.2 - N.0.2



ZESTAWIENIE STALI ZBROJENIOWEJ

POZYCJA	NR elementu	średnica		długość cięcia (cm)	ilość szt. w 1 elem. (szt.)	ilość element. (szt.)	długość ogólna (ø / m)	
		A-0	A-III				ø 6	# 16
BELKA POZ. B.0.4	1		16	345	6	1		20,7
	2	6		116	23	1		26,7
W.NADPR. PZ. WN.0.1	3		16	345	4	1		13,8
	4	6		136	23	1		31,3
NADPR. POZ. N.0.2	5		16	355	6	1		21,3
	6	6		108	21	1		22,7

DŁUGOŚĆ OGÓLNA (m)		80,7	55,8
MASA 1 mb. (kg)		0,222	1,579
MASA OGÓLNA (# / kg)		17,9	88,2
MASA CAŁKOWITA (kg)			106,1

beton C 20/25 (B 25)

stal A-0 (St0s-B) - ø 6

stal A-III (RB 400) - # 16

nazwa jednostki projektowej:

ARCHITEKTALL - PROJEKTY I INWESTYCJE BUDOWLANE
Piotr Stręciwilk, 23 - 304 Dzwola 65

nazwa obiektu i adres:

BUDYNEK EDUKACYJNO - OŚWIATOWY
BIBLIOTEKA GMINNA W MODLIBORZYCACH
DZIAŁKA NR EW. 726/1
MODLIBORZYCE ul. PIŁSUDSKIEGO 63

inwestor:

GMINNA BIBLIOTEKA
PUBLICZNA
im. Kazimierza Zielińskiego
ul. PIŁSUDSKIEGO 63
23-310 MODLIBORZYCE

nazwa rysunku:

BELKA POZ. B.0.4, WN.0.1 i N.0.2

nr rysunku:

K - 2.8

stadium opracowania:

PROJEKT BUDOWLANY - KONSTRUKCJA

skala:

1 : 20

autorzy opracowania:

podpis:

nr uprawnień:

sprawdzający: inż. Marian OLSZYŃSKI

ANB-513/1/3/84

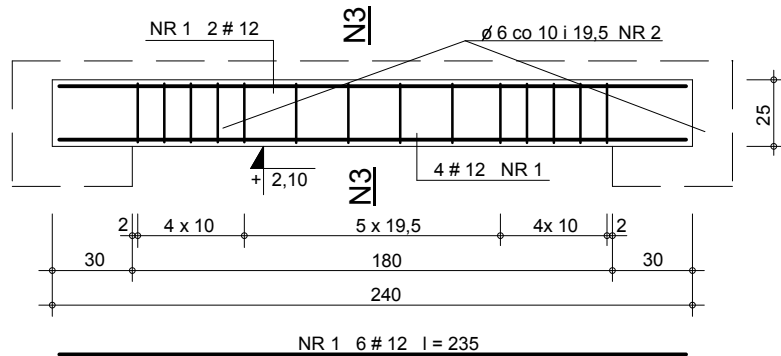
projektant: proj: mgr inż. Grzegorz KUŚ

K - 97/02

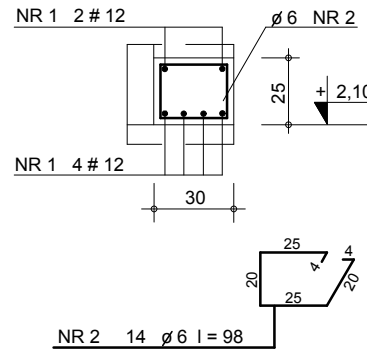
asyst. projekt.: mgr inż. Piotr STRĘCIWILK

data: marzec 2013 r.

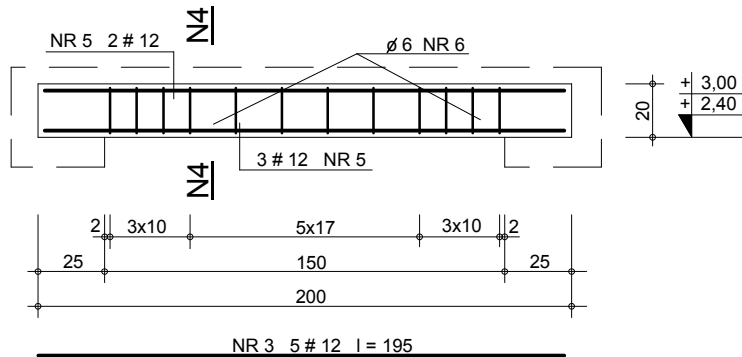
NADPROŻE POZ. N.0.3 wyk. 2 szt.



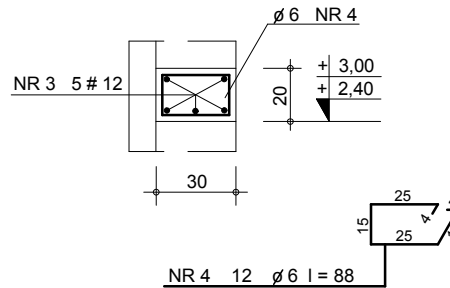
N.3 - N.3



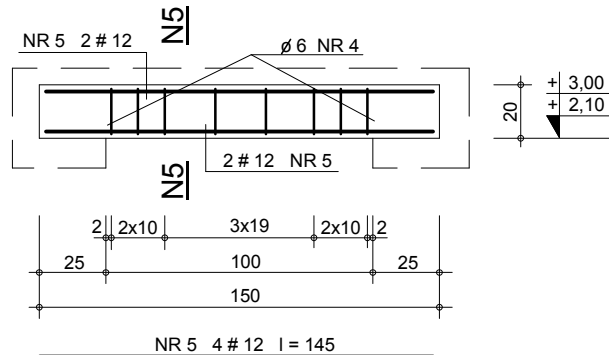
NADPROŻE POZ. N.0.4 wyk. 2 szt.



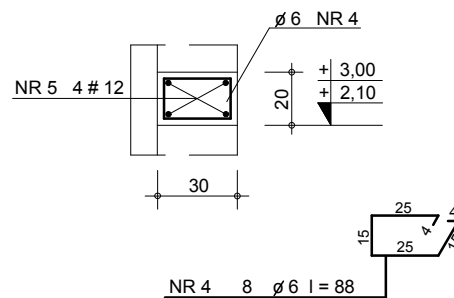
N.4 - N.4



NADPROŻE POZ. N.0.5 wyk. 9 szt.



N.5 - N.5



ZESTAWIENIE STALI ZBROJENIOWEJ

POZYCJA	NR elementu	średnica #		długość cięcia (cm)	ilość szt. w 1 elem. (szt.)	ilość elem. (szt.)	długość ogólna (ø / m)	
		A-0	A-III				ø 6	# 12
NADPR.	1		12	235	6	2		28,2
POZ. N.0.3	2	6		98	14	2	27,4	
NADPR.	3		12	195	5	2		19,5
POZ. N.0.4	4	6		88	12	2	21,1	
NADPR.	5		12	145	4	9		52,2
POZ. N.0.5	4	6		88	8	9	63,4	
DŁUGOŚĆ OGÓLNA (m)							111,9	99,9
MASA 1 mb. (kg)							0,222	0,888
MASA OGÓLNA (# / kg)							24,8	88,7
MASA CAŁKOWITA (kg)							113,5	

beton C 20/25 (B 25)

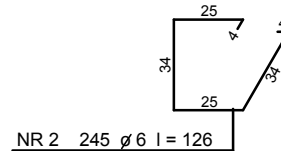
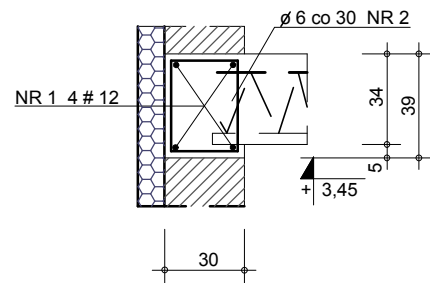
stal A-0 (St0s-B) - ø 6

stal A-III (RB 400) - # 12

nazwa jednostki projektowej:		
ARCHITEKTALL - PROJEKTY I INWESTYCJE BUDOWLANE Piotr Stręciwilk, 23 - 304 Dzwola 65		
nazwa obiektu i adres:		inwestor:
BUDYNEK EDUKACYJNO - OŚWIATOWY BIBLIOTEKA GMINNA W MODLIBORZYCACH DZIAŁKA NR EW. 726/1 MODLIBORZYCE ul. PIŁSUDSKIEGO 63		GMINNA BIBLIOTEKA PUBLICZNA im. Kazimierza Zielińskiego ul. PIŁSUDSKIEGO 63 23-310 MODLIBORZYCE
nazwa rysunku:		nr rysunku:
NADPROŻA POZ. N.0.3, N.0.4 i N.0.5		K - 2.9
stadium opracowania:		skala:
PROJEKT BUDOWLANY - KONSTRUKCJA		1 : 20
autorzy opracowania:		podpis:
sprawdzający: inż. Marian OLSZYŃSKI		nr uprawnień: ANB-513/1/3/84
projektant: proj. mgr inż. Grzegorz KUŚ		K - 97/02
asyst. projekt.: mgr inż. Piotr STRĘCIWILK		data: marzec 2013 r.

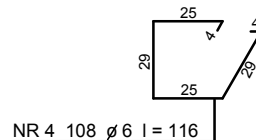
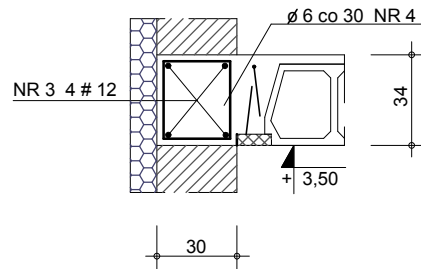
WIENIEC ŻELBETOWY POZ. W.0.1

wyk. 21,6 + 9,2 + 3 x 7,7 + 7,1 + 2 x 5,8 + 4,0 mb.



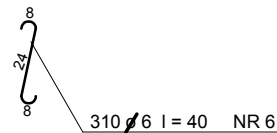
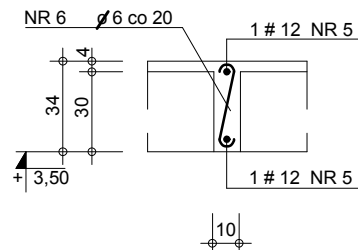
WIENIEC ŻELBETOWY POZ. W.0.2

wyk. 12,9 m + 3 x 5,5 m + 4,0 m.



ŻEBRO ROZDZIELCZE POZ. Ż.R.01

wyk. 3 x 9,2 + 2 x 7,0 + 3 x 5,8 + 4,0 mb.

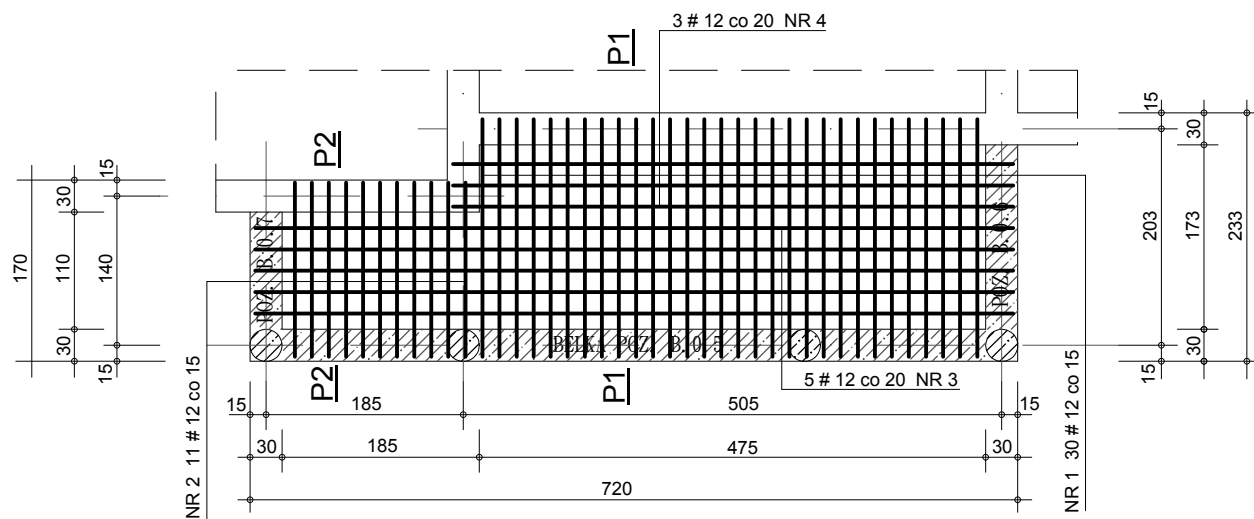


ZESTAWIENIE STALI ZBROJENIOWEJ								
POZYCJA	NR elementu	średnica		długość cięcia (cm)	ilość szt. w 1 elem. (szt.)	ilość element. (szt.)	długość ogólna (Ø / m)	
		Ø	#				Ø 6	# 12
WIENIEC	1		12		4			306,4
POZ. W.0.1	2	6		126	245			308,7
WIENIEC	3		12		4			133,6
POZ. W.0.2	4	6		116	108			125,3
ŻEB. ROZ.	5		12		2			126,0
POZ. Ż.R.01	6	6		40	310	1		124,0
DŁUGOŚĆ OGÓLNA (m)							558,0	566,0
MASA 1 mb. (kg)							0,222	0,888
MASA OGÓLNA (# / kg)							123,9	502,6
MASA CAŁKOWITA (kg)								626,5

beton C 20/25 (B 25)
stal A-0 (St0s-B) - Ø 6
stal A-III (RB 400) - # 12

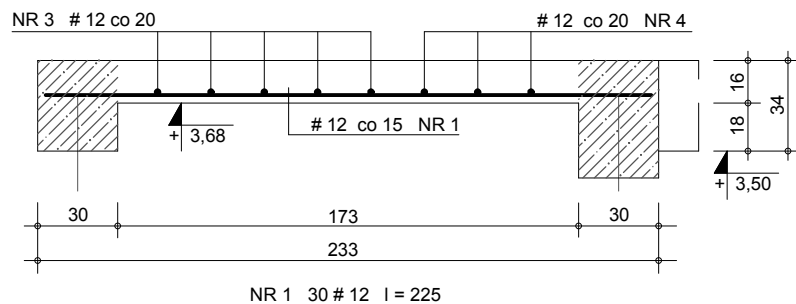
nazwa jednostki projektowej:		
ARCHITEKTALL - PROJEKTY I INWESTYCJE BUDOWLANE Piotr Stręciwilk, 23 - 304 Dzwola 65		
nazwa obiektu i adres:		inwestor:
BUDYNEK EDUKACYJNO - OŚWIATOWY BIBLIOTEKA GMINNA W MODLIBORZYCACH DZIAŁKA NR EW. 726/1 MODLIBORZYCE ul. PIŁSUDSKIEGO 63		GMINNA BIBLIOTEKA PUBLICZNA im. Kazimierza Zielińskiego ul. PIŁSUDSKIEGO 63 23-310 MODLIBORZYCE
nazwa rysunku:		nr rysunku:
WIEŃCE I ZEBRA STROPOWE		K - 2.10
stadium opracowania:		skala:
PROJEKT BUDOWLANY - KONSTRUKCJA		1 : 20
autorzy opracowania:		podpis:
sprawdzający: inż. Marian OLSZYŃSKI		nr uprawnień: ANB-513/1/3/84
projektant: proj. mgr inż. Grzegorz KUŚ		K - 97/02
asyst. projekt.: mgr inż. Piotr STRĘCIWILK		data: marzec 2013 r.

PŁYTA STROPOWA POZ. PŁ.0.1 skala 1 : 50

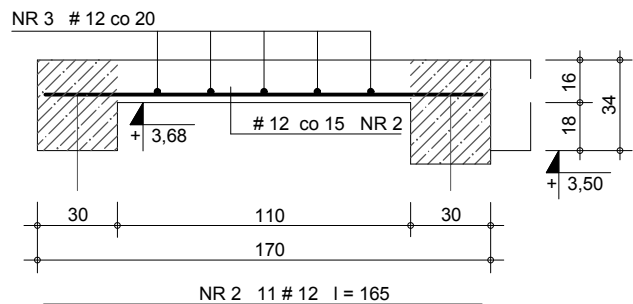


ZESTAWIENIE STALI ZBROJENIOWEJ								
POZYCJA	NR elementu	średnica #		długość cięcia (cm)	ilość szt. w 1 elem. (szt.)	ilość element. (szt.)	długość ogólna (l / m)	
		A-0	A-III				ø 6	# 12
PŁYTA	1		12	225	30	1		67,5
STROP.	2		12	165	11	1		18,2
ŻELBET.	3		12	710	5	1		35,5
POZ. PŁ.0.1	4		12	525	3	1		15,8
DŁUGOŚĆ OGÓLNA (m)								137,0
MASA 1 mb. (kg)							0,222	0,888
MASA OGÓLNA (# / kg)								121,7
MASA CAŁKOWITA (kg)								121,7

P1 - P1 PŁYTA STROP. skala 1 : 20



P2 - P2 PŁYTA STROP. skala 1 : 20

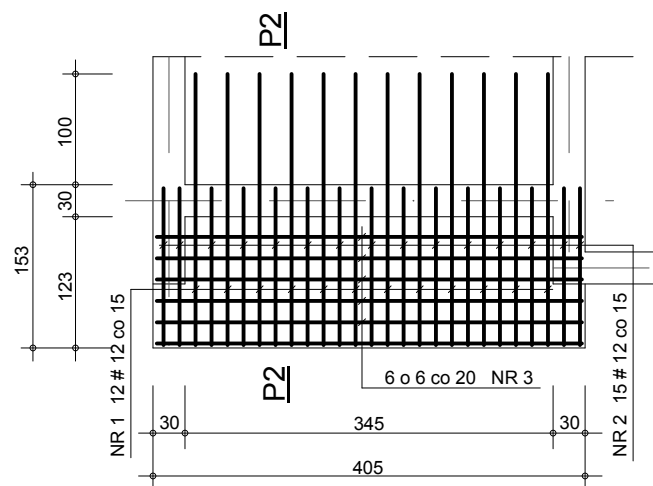


beton C 20/25 (B 25)
stal A-0 (St0s-B) - ø 6
stal A-III (RB 400) - # 12

nazwa jednostki projektowej:		
ARCHITEKTALL - PROJEKTY I INWESTYCJE BUDOWLANE Piotr Stręciwilk, 23 - 304 Dzwola 65		
nazwa obiektu i adres:		inwestor:
BUDYNEK EDUKACYJNO - OŚWIATOWY BIBLIOTEKA GMINNA W MODLIBORZYCACH DZIAŁKA NR EW. 726/1 MODLIBORZYCE ul. PIŁSUDSKIEGO 63		GMINNA BIBLIOTEKA PUBLICZNA im. Kazimierza Zielińskiego ul. PIŁSUDSKIEGO 63 23-310 MODLIBORZYCE
nazwa rysunku:		nr rysunku:
PŁYTA STROPOWA POZ. PŁ.0.1		K - 2.11
stadium opracowania:		skala:
PROJEKT BUDOWLANY - KONSTRUKCJA		1 : 50 ; 1 : 20
autorzy opracowania:		podpis:
sprawdzający: inż. Marian OLSZYŃSKI		nr uprawnień: ANB-513/1/3/84
projektant: proj. mgr inż. Grzegorz KUŚ		K - 97/02
asyst. projekt.: mgr inż. Piotr STRĘCIWILK		data: marzec 2013 r.

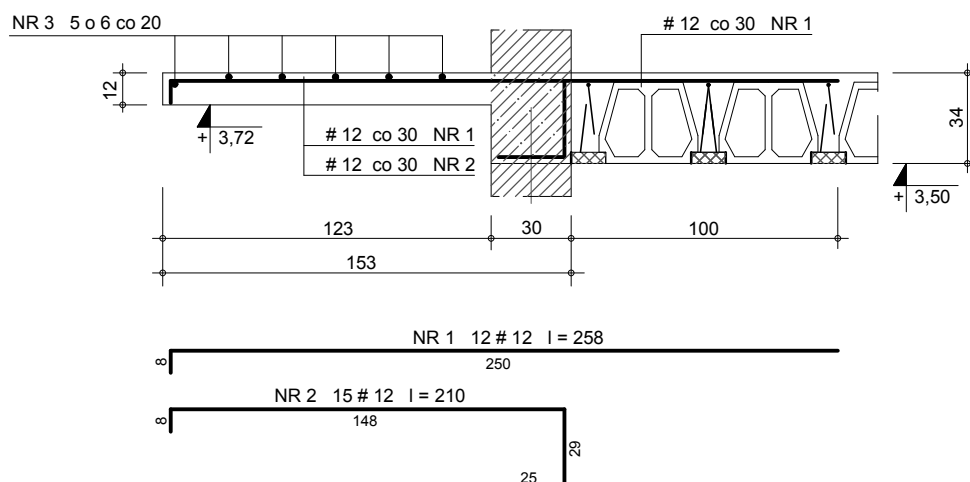
PŁYTA BALKONOWA POZ. PŁ.0.2 skala 1 : 50

wyk. 2 sztuki



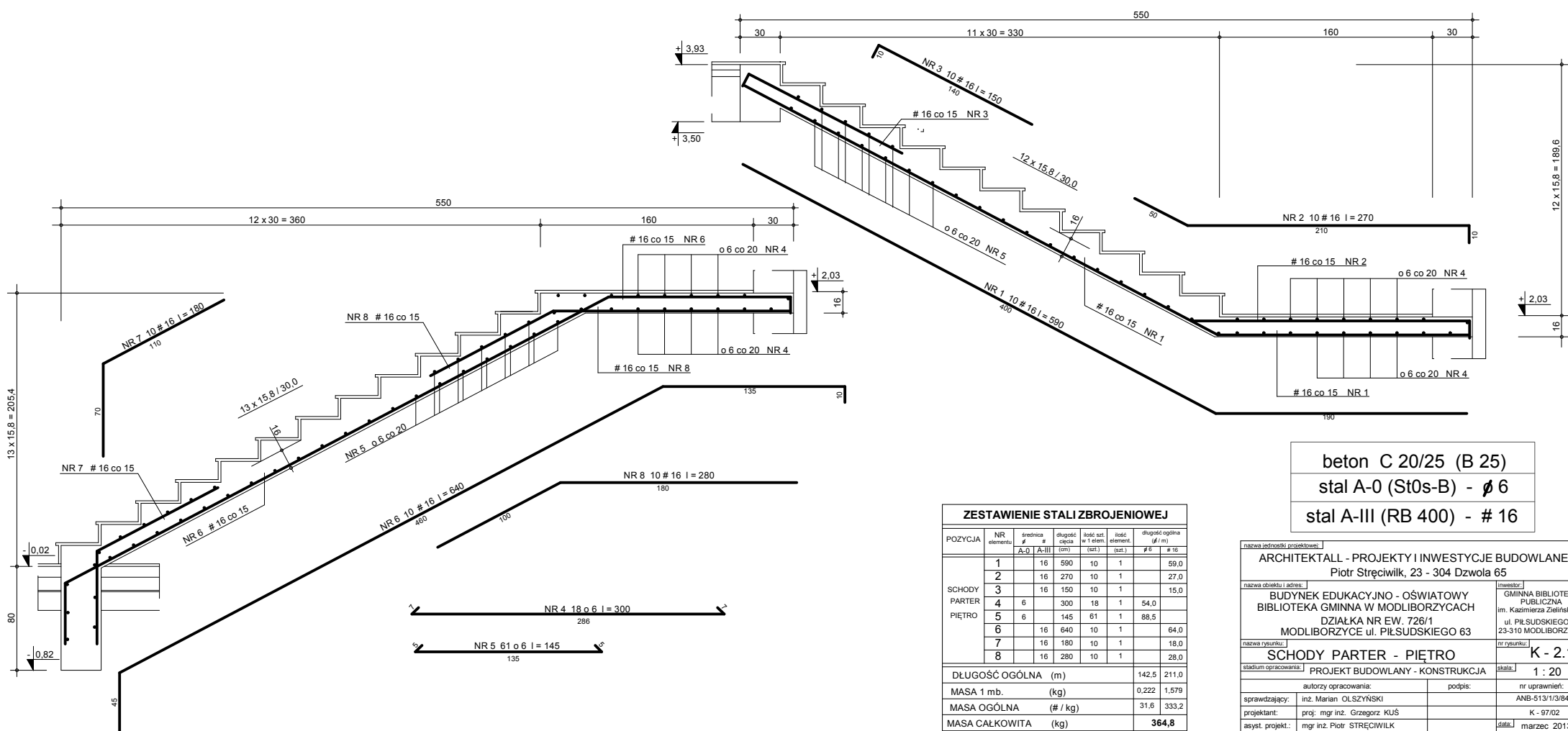
ZESTAWIENIE STALI ZBROJENIOWEJ								
POZYCJA	NR elementu	średnica #		długość cięcia (cm)	ilość szt. w 1 elem. (szt.)	ilość element. (szt.)	długość ogólna (l / m)	
		A-0	A-III				Ø 6	# 12
PŁYTA	1		12	258	12	2		61,9
BALKON.	2		12	210	15	2		63,0
ŻELBET.	3	6		400	6	2	48,0	
POZ. PŁ.0.2								
DŁUGOŚĆ OGÓLNA (m)							48,0	124,9
MASA 1 mb. (kg)							0,222	0,888
MASA OGÓLNA (# / kg)							10,7	110,9
MASA CAŁKOWITA (kg)								121,6

P2 - P2 PŁYTA BALKONOWA skala 1 : 20



beton C 20/25 (B 25)
stal A-0 (St0s-B) - Ø 6
stal A-III (RB 400) - # 12

nazwa jednostki projektowej:		
ARCHITEKTALL - PROJEKTY I INWESTYCJE BUDOWLANE Piotr Stręciwilk, 23 - 304 Dzwola 65		
nazwa obiektu i adres:		inwestor:
BUDYNEK EDUKACYJNO - OŚWIATOWY BIBLIOTEKA GMINNA W MODLIBORZYCACH DZIAŁKA NR EW. 726/1 MODLIBORZYCE ul. PIŁSUDSKIEGO 63		GMINNA BIBLIOTEKA PUBLICZNA im. Kazimierza Zielińskiego ul. PIŁSUDSKIEGO 63 23-310 MODLIBORZYCE
nazwa rysunku:		nr rysunku:
PŁYTA BALKONOWA POZ. PŁ.0.2		K - 2.12
stadium opracowania:		skala:
PROJEKT BUDOWLANY - KONSTRUKCJA		1 : 20
autorzy opracowania:		podpis:
sprawdzający: inż. Marian OLSZYŃSKI		nr uprawnień: ANB-513/1/3/84
projektant: proj. mgr inż. Grzegorz KUŚ		K - 97/02
asyst. projekt.: mgr inż. Piotr STRĘCIWILK		data: marzec 2013 r.



beton C 20/25 (B 25)
 stal A-0 (St0s-B) - ϕ 6
 stal A-III (RB 400) - # 16

ZESTAWIENIE STALI ZBROJENIOWEJ								
POZYCJA	NR elementu	średnica ϕ		długość cięcia (cm)	liczba szt. w 1 elem. (szt.)	liczba elementów (szt.)	długość ogólna (m)	
		A-0	A-III				ϕ 6	# 16
SCHODY PARTER PIĘTRO	1	16	16	590	10	1		59,0
	2	16	16	270	10	1		27,0
	3	16	16	150	10	1		15,0
	4	6	16	300	18	1		54,0
	5	6	16	145	61	1		88,5
	6	16	16	640	10	1		64,0
	7	16	16	180	10	1		18,0
	8	16	16	280	10	1		28,0
DŁUGOŚĆ OGÓLNA (m)							142,5	211,0
MASA 1 mb. (kg)							0,222	1,579
MASA OGÓLNA (# / kg)							31,6	333,2
MASA CAŁKOWITA (kg)							364,8	

ARCHITEKTALL - PROJEKTY I INWESTYCJE BUDOWLANE
 Piotr Stręciwilk, 23 - 304 Dzwola 65

nazwa obiektu i adres: BUDYNEK EDUKACYJNO - OŚWIATOWY BIBLIOTEKA GMINNA W MODLIBORZYCACH
 GMINNA BIBLIOTEKA PUBLICZNA im. Kazimierza Zielińskiego ul. Piłsudskiego 63 23-310 MODLIBORZYCE

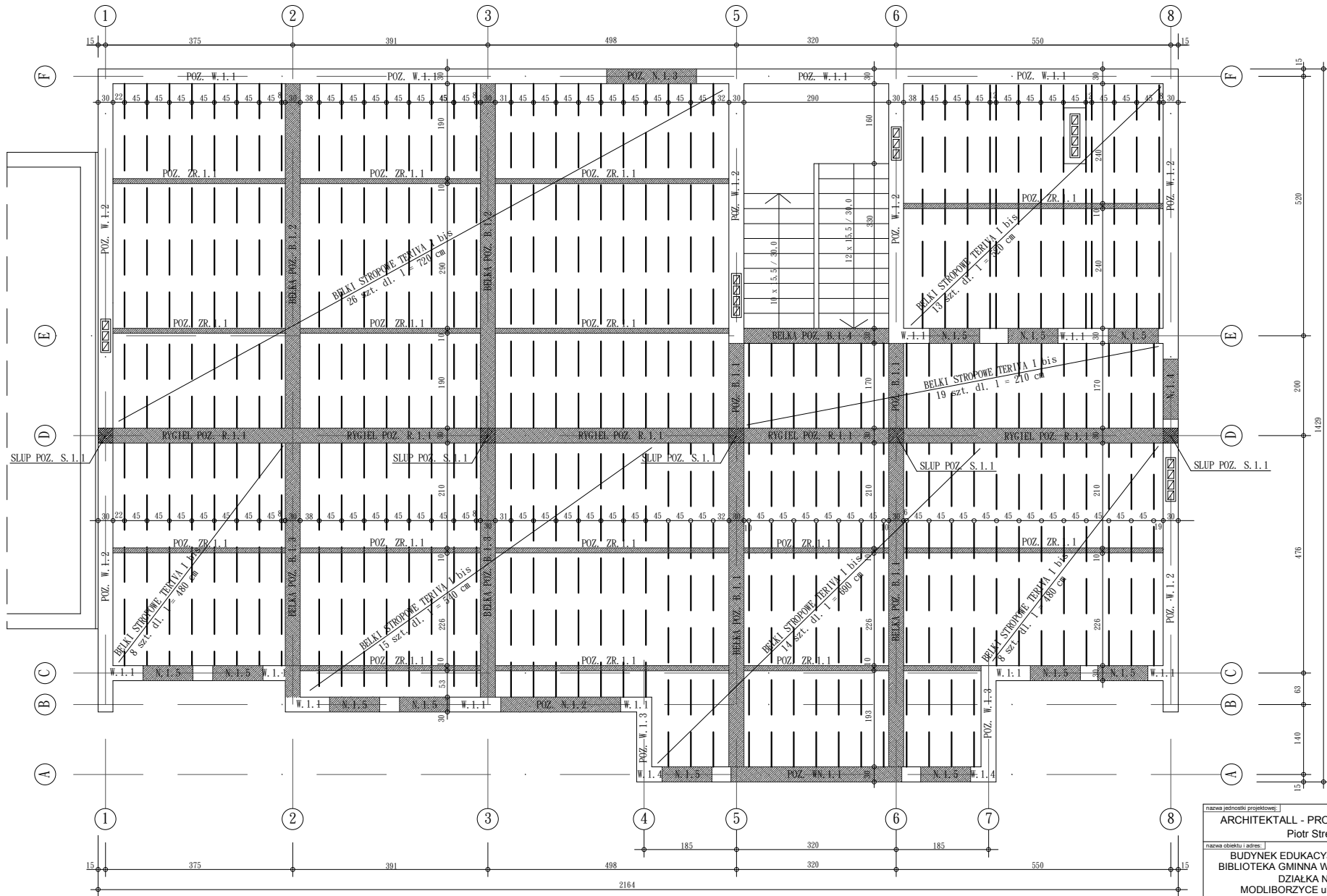
nazwa rysunku: SCHODY PARTER - PIĘTRO nr rysunku: K - 2.13

stadium opracowania: PROJEKT BUDOWLANY - KONSTRUKCJA skala: 1 : 20

autorzy opracowania: inż. Marian OLSZYŃSKI podpis: nr uprawnień: ANB-513/1/3/84

projektant: proj. mgr inż. Grzegorz KUŚ K - 97/02

asyst. projekt.: mgr inż. Piotr STRĘCIWILK data: marzec 2013 r.



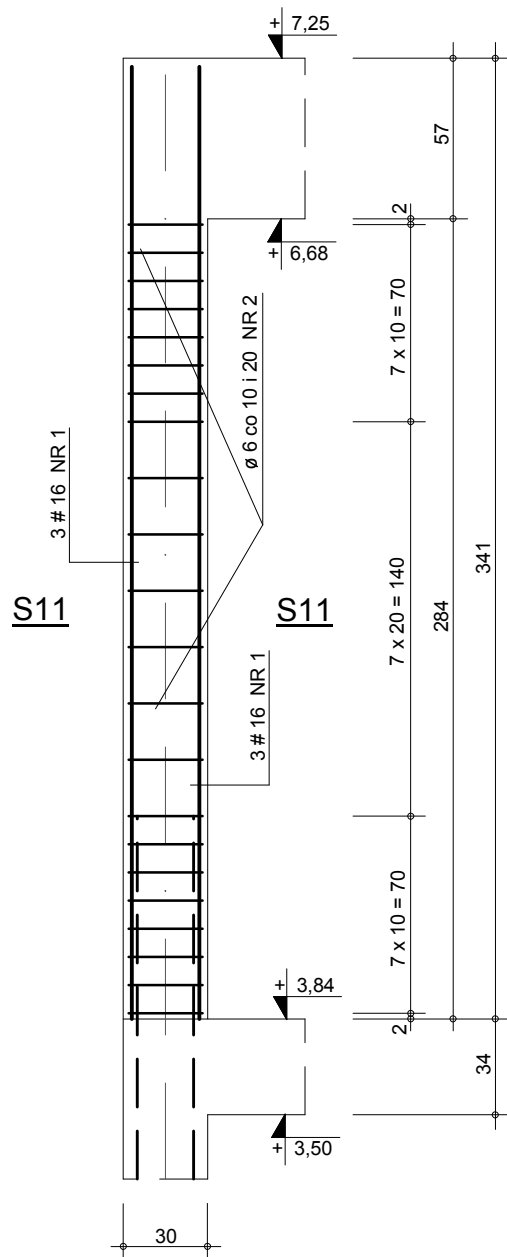
nazwa jednostki projektowej:		
ARCHITEKTALL - PROJEKTY I INWESTYCJE BUDOWLANE		
Piotr Stręciwilk, 23 - 304 Dzwola 65		
nazwa obiektu i adres:		nr rysunku:
BUDYNEK EDUKACYJNO - OŚWIATOWY		K - 3.0
BIBLIOTEKA GMINNA W MODLIBORZYCACH		skala:
DZIAŁKA NR EW. 726/1		1 : 50
MODLIBORZYCE ul. PIŁSUDSKIEGO 63		
nazwa rysunku:		nr uprawnień:
STROP PIĘTRA - SCHEMAT		ANB-513/13/84
projekt opracowania:		projektant:
PROJEKT BUDOWLANY - KONSTRUKCJA		mgr inż. Grzegorz KUŚ
autorzy opracowania:		asyst. projekt.:
inż. Marian OLSZYŃSKI		mgr inż. Piotr STRĘCIWILK
podpis:		data:
		marzec 2013 r.

GMINNA BIBLIOTEKA
 PUBLICZNA
 im. Kazimierza Zielińskiego
 ul. PIŁSUDSKIEGO 63
 23-310 MODLIBORZYCE

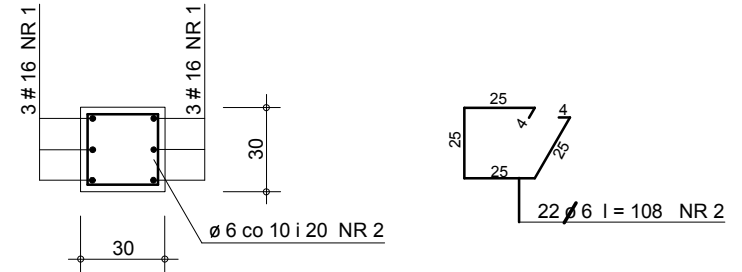
SŁUP ŻELBETOWY POZ. S.1.1

wyk. 5 sztuk

NR 1 6 # 16 l = 338



S.1.1 - S.1.1

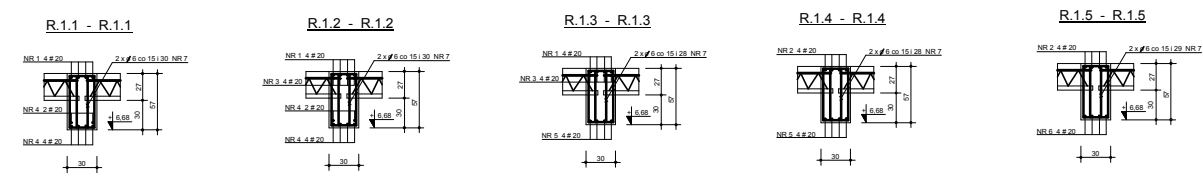
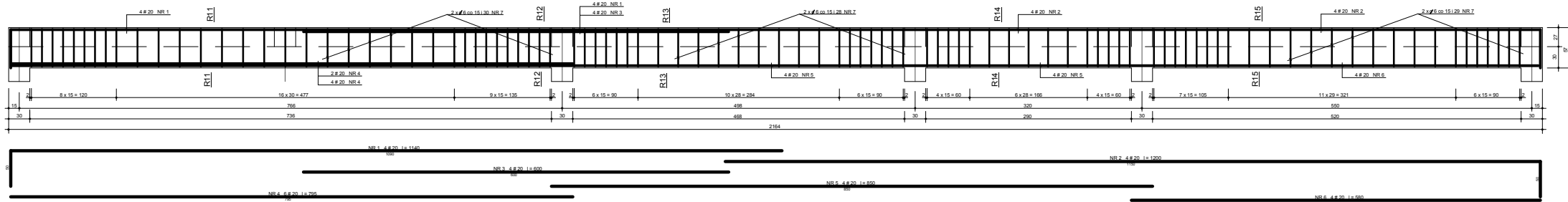


ZESTAWIENIE STALI ZBROJENIOWEJ								
POZYCJA	NR elementu	średnica #		długość cięcia (cm)	ilość szt. w 1 elem. (szt.)	ilość element. (szt.)	długość ogólna (l / m)	
		A-0	A-III				Ø 6	# 16
SŁUP	1		16	338	6	5		101,4
POZ. S.1.1	2	6		108	22	5	118,8	
DŁUGOŚĆ OGÓLNA (m)							118,8	101,4
MASA 1 mb.				(kg)			0,222	1,579
MASA OGÓLNA				(# / kg)			26,4	160,2
MASA CAŁKOWITA				(kg)			186,6	

beton C 20/25 (B 25)
 stal A-0 (St0s-B) - Ø 6
 stal A-III (RB 400) - # 16

nazwa jednostki projektowej:		
ARCHITEKTALL - PROJEKTY I INWESTYCJE BUDOWLANE Piotr Stręciwilk, 23 - 304 Dzwola 65		
nazwa obiektu i adres:		inwestor:
BUDYNEK EDUKACYJNO - OŚWIATOWY BIBLIOTEKA GMINNA W MODLIBORZYCACH DZIAŁKA NR EW. 726/1 MODLIBORZYCE ul. PIŁSUDSKIEGO 63		GMINNA BIBLIOTEKA PUBLICZNA im. Kazimierza Zielińskiego ul. PIŁSUDSKIEGO 63 23-310 MODLIBORZYCE
nazwa rysunku:		nr rysunku:
SŁUP ŻELBETOWY POZ. S.1.1		K - 3.1
stadium opracowania:		skala:
PROJEKT BUDOWLANY - KONSTRUKCJA		1 : 20
autorzy opracowania:		podpis:
sprawdzający: inż. Marian OLSZYŃSKI		nr uprawnień: ANB-513/1/3/84
projektant: proj: mgr inż. Grzegorz KUŚ		K - 97/02
asyst. projekt.: mgr inż. Piotr STRĘCIWILK		data: marzec 2013 r.

RYGIEL ŻELBETOWY POZ. R.1.1 wyk. 1 szt.

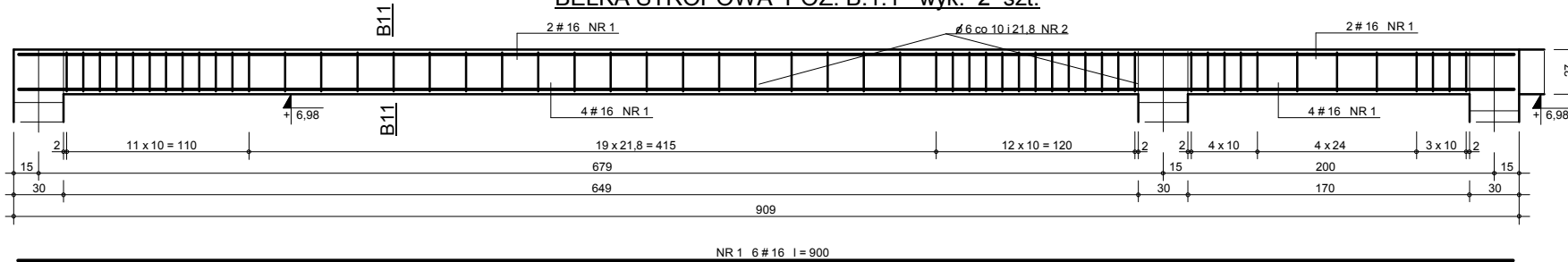


ZESTAWIENIE STALI ZBROJENIOWEJ						
POZIOMY	NR	Jedn.	Przekr.	Przekr.	Przekr.	Przekr.
			mm ²	mm ²	mm ²	mm ²
	NR.1	4	314	1256	1256	1256
	NR.2	4	314	1256	1256	1256
	NR.3	4	314	1256	1256	1256
	NR.4	2	157	628	628	628
	NR.5	4	314	1256	1256	1256
	NR.6	4	314	1256	1256	1256
	NR.7	2	157	628	628	628
DŁUGOŚĆ ODCIŃKI (m)			2754	2211		
MASA 1 mb. (kg)			522	2496		
MASA OGÓLNA (t / kg)			638	2497		
MASA CAŁKOWITA (kg)				6115		

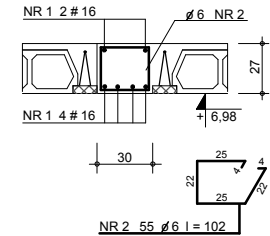
beton C 20/25 (B 25)
stal A-0 (St0s-B) - # 6
stal A-III (RB 400) - # 20

ARCHITEKTALN - PROJEKTY I INWESTYCJE BUDOWLANE Piotr Stręciwilk, 23-304 Dzwola 65		Główny GABINA BUDOWLANA M. BUDOWLANA	
BUDYNEK EDUKACYJNO - OSWATOWY BIBLIOTEKA GABINA W MIOŁODZBORZYCACH DZIAŁKA NR EW. 759/1 MIOŁODZBORZYCE UL. PRĘSŁOSKIEGO 63		Kierownik M. BUDOWLANA ul. PRĘSŁOSKIEGO 63 20-116 KIELCE	
RYGIEL ŻELBETOWY POZ. R.1.1		K-3.2	
PROJEKT BUDOWLANY - KONSTRUKCJA		1:20	
Materiał opracowania		projekt	
Kartofelczy		ANB-513 1314	
Opisany		K. 3102	
Data wydruku		14.04.2013 r.	

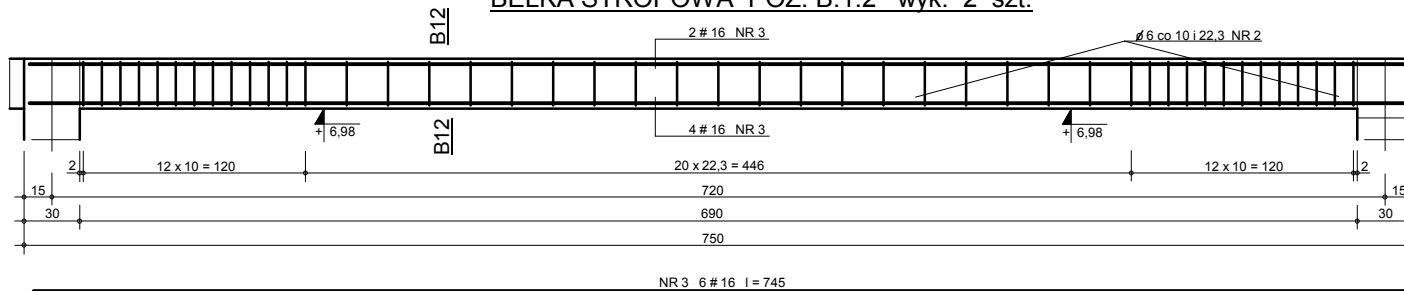
BELKA STROPOWA POZ. B.1.1 wyk. 2 szt.



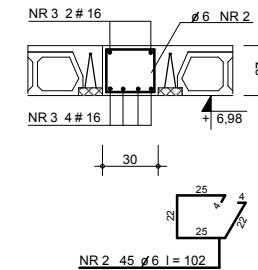
B.1.1 - B.1.1



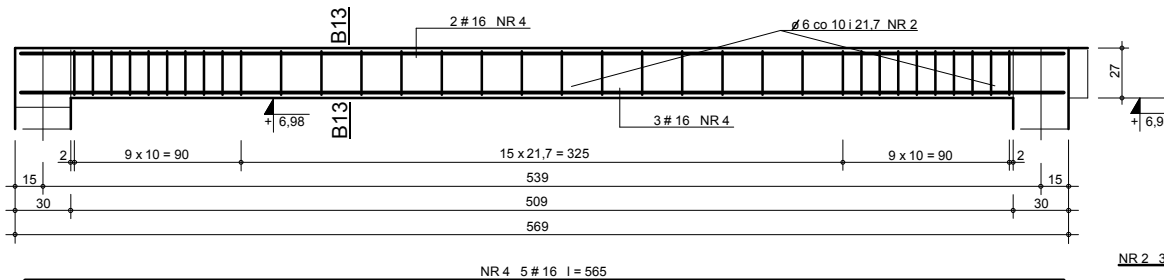
BELKA STROPOWA POZ. B.1.2 wyk. 2 szt.



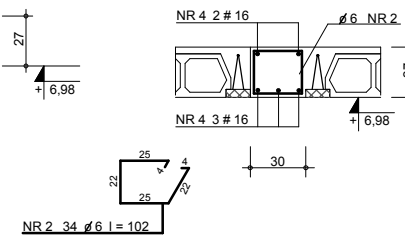
B.1.2 - B.1.2



BELKA STROPOWA POZ. B.1.3 wyk. 2 szt.



B.1.3 - B.1.3

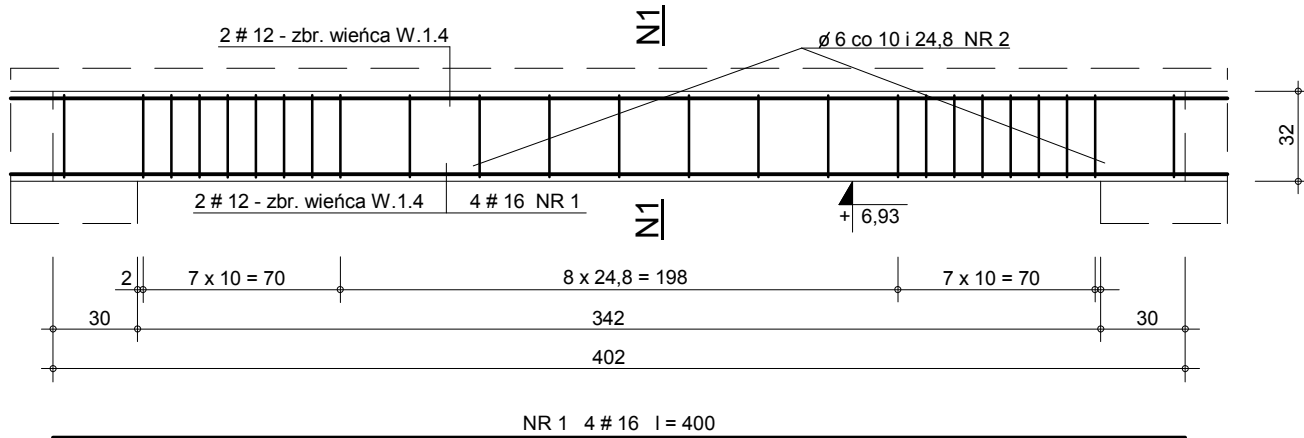


ZESTAWIENIE STALI ZBROJENIOWEJ								
POZYCJA	NR elementu	średnica		długość opcia (cm)	liczba szt. w 1 elem.	liczba element.	długość ogólna (l / m)	
		A-0	A-III					
BELKA	1		16	900	6	2	108,0	
POZ. B.1.1	2	6		102	55	2	112,2	
BELKA	3		16	745	6	2	89,4	
POZ. B.1.2	2	6		102	45	2	91,8	
BELKA	4		16	565	5	2	56,5	
POZ. B.1.3	2	6		102	34	2	69,4	
DŁUGOŚĆ OGÓLNA (m)							273,4	253,9
MASA 1 mb. (kg)							0,222	1,579
MASA OGÓLNA (# / kg)							60,7	400,9
MASA CAŁKOWITA (kg)								461,6

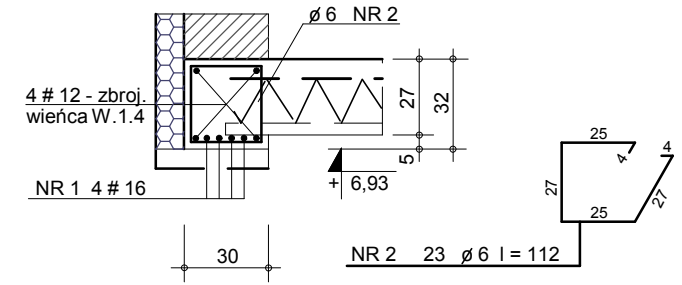
beton C 20/25 (B 25)
stal A-0 (St0s-B) - Ø 6
stal A-III (RB 400) - # 16

nazwa jednostki projektowej:		ARCHITEKTALL - PROJEKTY I INWESTYCJE BUDOWLANE	
nazwa obiektu i adres:		Piotr Stręciwilk, 23 - 304 Dzwola 65	
nazwa rysunku:		nr rysunku:	
BELKI STROP. POZ. B.1.1, B.1.2 i B.1.3		K - 3.3	
stadium opracowania:		skala:	
PROJEKT BUDOWLANY - KONSTRUKCJA		1 : 20	
autorzy opracowania:		podpis:	
inż. Marian OLSZYŃSKI		nr uprawnień:	
ANB-513/1/3/84		K - 97/02	
projektant:		proj. mgr inż. Grzegorz KUŚ	
asyst. projekt.:		mgr inż. Piotr STRĘCIWILK	
		data:	
		marzec 2013 r.	

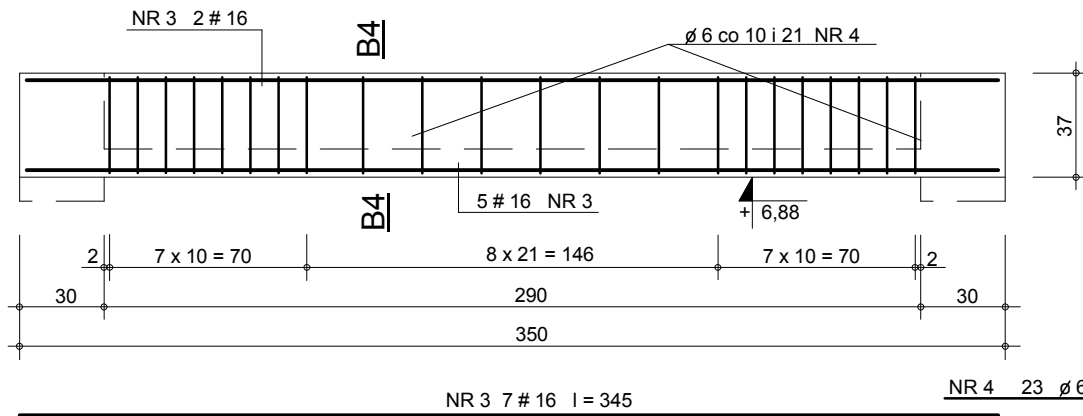
WIĘCONADPROŻE POZ. WN.1.1 wyk. 1 szt.



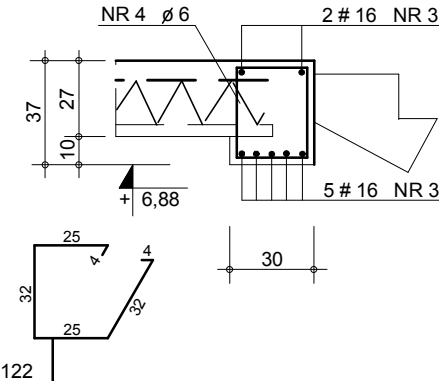
N.1 - N.1



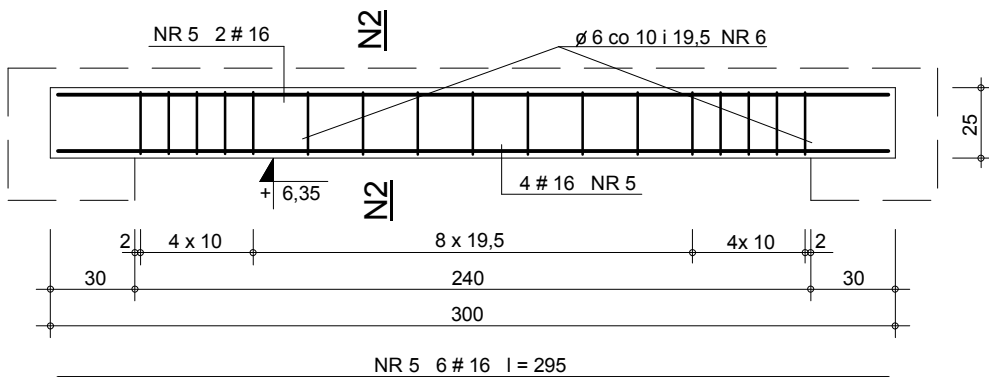
BELKA STROPOWA POZ. B.1.4 wyk. 1 szt.



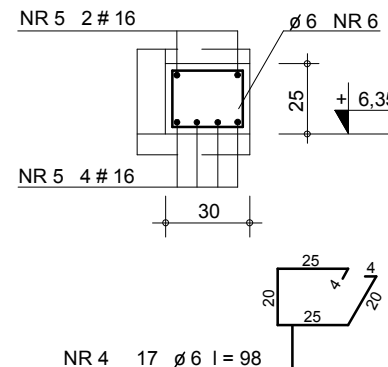
B.4 - B.4



NADPROŻE POZ. N.1.2 wyk. 1 szt.



N.2 - N.2

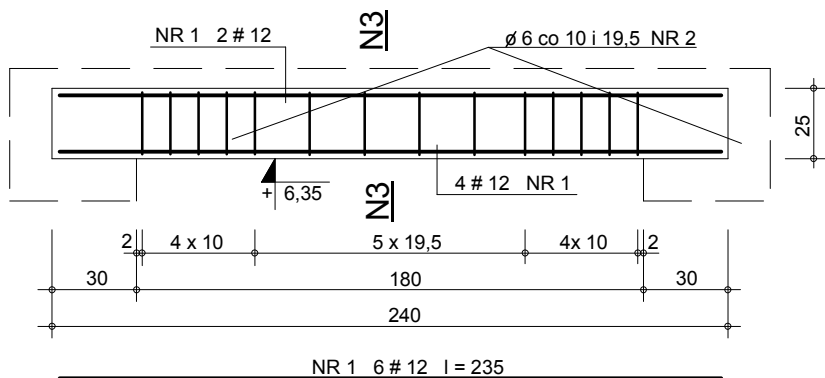


ZESTAWIENIE STALI ZBROJENIOWEJ								
POZYCJA	NR elementu	średnica ø	#	długość cięcia (cm)	ilość szt. w 1 elem. (szt.)	ilość element. (szt.)	długość ogólna (ø / m)	
							A-0	A-III
WNADPR.	1	16	400	4	1		ø 6	# 16
PZ. WN.1.1	2	6	112	23	1	25,8		
BELKA	3	16	345	7	1	24,2		
POZ. B.1.4	4	6	122	23	1	28,1		
NADPROŻE	5	16	295	6	1	17,7		
POZ. N.1.2	6	6	98	17	1	16,7		
DŁUGOŚĆ OGÓLNA (m)							70,6	57,9
MASA 1 mb. (kg)							0,222	1,579
MASA OGÓLNA (# / kg)							15,7	91,5
MASA CAŁKOWITA (kg)							107,2	

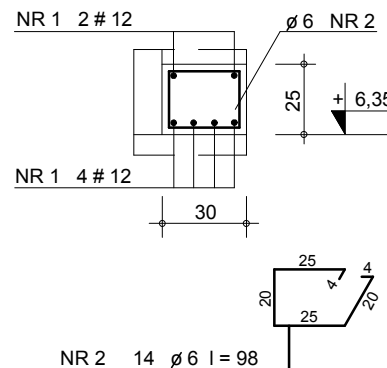
beton C 20/25 (B 25)
stal A-0 (St0s-B) - ø 6
stal A-III (RB 400) - # 16

nazwa jednostki projektowej:		
ARCHITEKTALL - PROJEKTY I INWESTYCJE BUDOWLANE Piotr Stręciwilk, 23 - 304 Dzwola 65		
nazwa obiektu i adres:		inwestor:
BUDYNEK EDUKACYJNO - OŚWIATOWY BIBLIOTEKA GMINNA W MODLIBORZYCACH DZIAŁKA NR EW. 726/1 MODLIBORZYCE ul. PIŁSUDSKIEGO 63		GMINNA BIBLIOTEKA PUBLICZNA im. Kazimierza Zielińskiego ul. PIŁSUDSKIEGO 63 23-310 MODLIBORZYCE
nazwa rysunku:		nr rysunku:
BELKA POZ. B.1.4, POZ. WN.1.1 i N.1.2		K - 3.4
stadium opracowania:		skala:
PROJEKT BUDOWLANY - KONSTRUKCJA		1 : 20
autorzy opracowania:		podpis:
sprawdzający: inż. Marian OLSZYŃSKI		nr uprawnień: ANB-513/1/3/84
projektant: proj: mgr inż. Grzegorz KUŚ		K - 97/02
asyst. projekt.: mgr inż. Piotr STRĘCIWILK		data: marzec 2013 r.

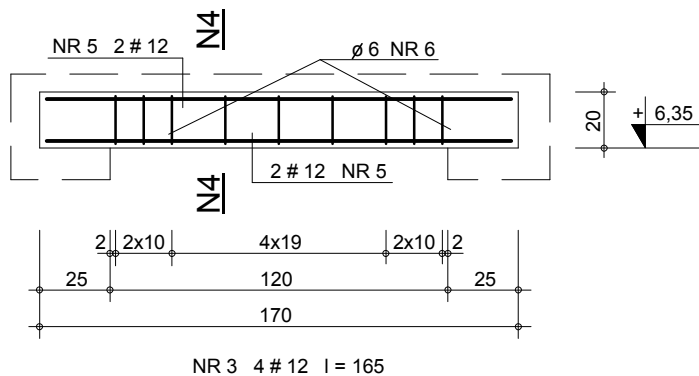
NADPROŻE POZ. N.1.3 wyk. 1 szt.



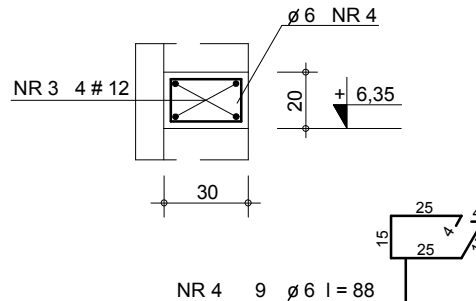
N.3 - N.3



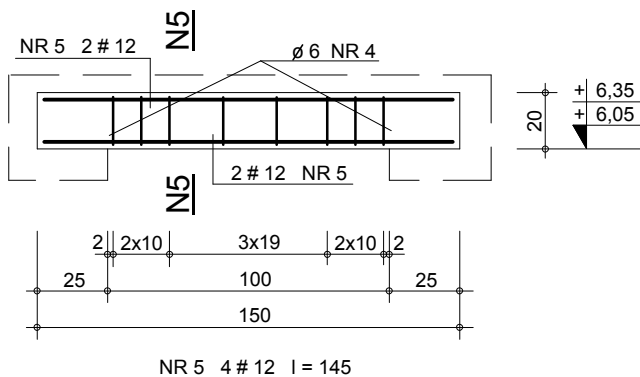
NADPROŻE POZ. N.1.4 wyk. 1 szt.



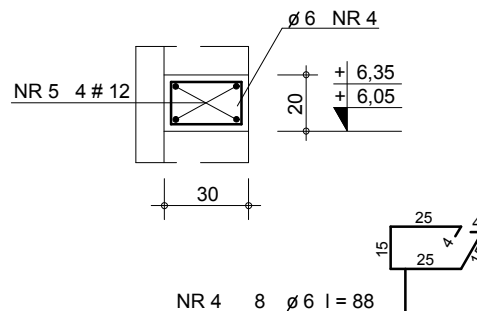
N.4 - N.4



NADPROŻE POZ. N.1.5 wyk. 11 szt.



N.5 - N.5



ZESTAWIENIE STALI ZBROJENIOWEJ

POZYCJA	NR elementu	średnica ϕ		długość cięcia (cm)	ilość szt. w 1 elem. (szt.)	ilość element. (szt.)	długość ogólna (ϕ / m)	
		A-0	A-III				$\phi 6$	# 12
NADPR.	1		12	235	6	1		14,1
POZ. N.1.3	2	6		98	14	1	13,7	
NADPR.	3		12	165	4	1		6,6
POZ. N.1.4	4	6		88	9	1	7,9	
NADPR.	5		12	145	4	11		63,8
POZ. N.1.5	4	6		88	8	11	77,5	
DŁUGOŚĆ OGÓLNA (m)							99,1	84,5
MASA 1 mb. (kg)							0,222	0,888
MASA OGÓLNA (# / kg)							22,0	75,0
MASA CAŁKOWITA (kg)								97,0

beton C 20/25 (B 25)

stal A-0 (St0s-B) - $\phi 6$

stal A-III (RB 400) - # 12

nazwa jednostki projektowej:

ARCHITEKTALL - PROJEKTY I INWESTYCJE BUDOWLANE
 Piotr Stręciwilk, 23 - 304 Dzwola 65

nazwa obiektu i adres:

BUDYNEK EDUKACYJNO - OŚWIATOWY
 BIBLIOTEKA GMINNA W MODLIBORZYCACH
 DZIAŁKA NR EW. 726/1
 MODLIBORZYCE ul. PIŁSUDSKIEGO 63

inwestor:

GMINNA BIBLIOTEKA
 PUBLICZNA
 im. Kazimierza Zielińskiego
 ul. PIŁSUDSKIEGO 63
 23-310 MODLIBORZYCE

nazwa rysunku:

NADPROŻA POZ. N.1.3, N.1.4 i N.1.5

nr rysunku:

K - 3.5

stadium opracowania:

PROJEKT BUDOWLANY - KONSTRUKCJA

skala:

1 : 20

autorzy opracowania:

podpis:

nr uprawnień:

sprawdzający: inż. Marian OLSZYŃSKI

ANB-513/1/3/84

projektant: proj: mgr inż. Grzegorz KUŚ

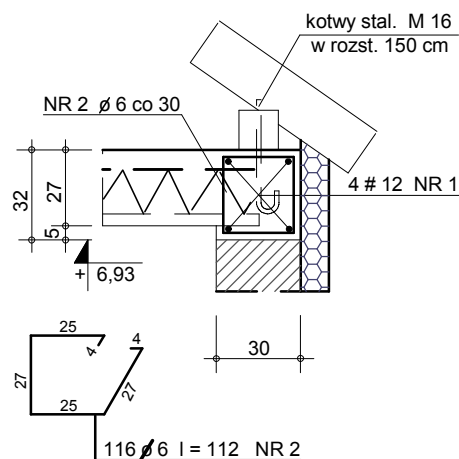
K - 97/02

asyst. projekt.: mgr inż. Piotr STRĘCIWILK

data: marzec 2013 r.

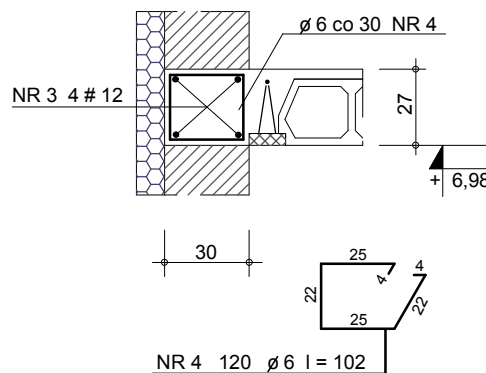
WIENIEC ŻELBETOWY POZ. W.1.1

wyk. 21,6 m + 7,3 m + 2 x 4,0 m.



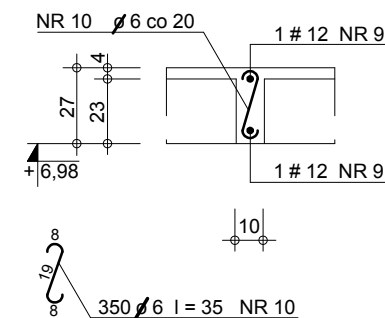
WIENIEC ŻELBETOWY POZ. W.1.2

wyk. 2 x 12,9 m + 2 x 5,8 m.



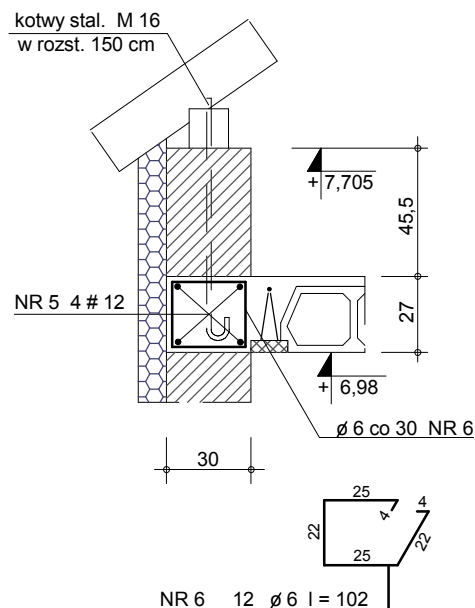
ŻEBRO ROZDZIELCZE POZ. Ż.R.1

wyk. 71,3 mb.



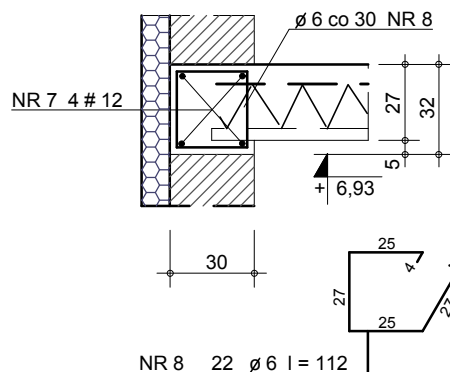
WIENIEC ŻELBETOWY POZ. W.1.3

wyk. 2,3 m + 1,7 m.



WIENIEC ŻELBETOWY POZ. W.1.4

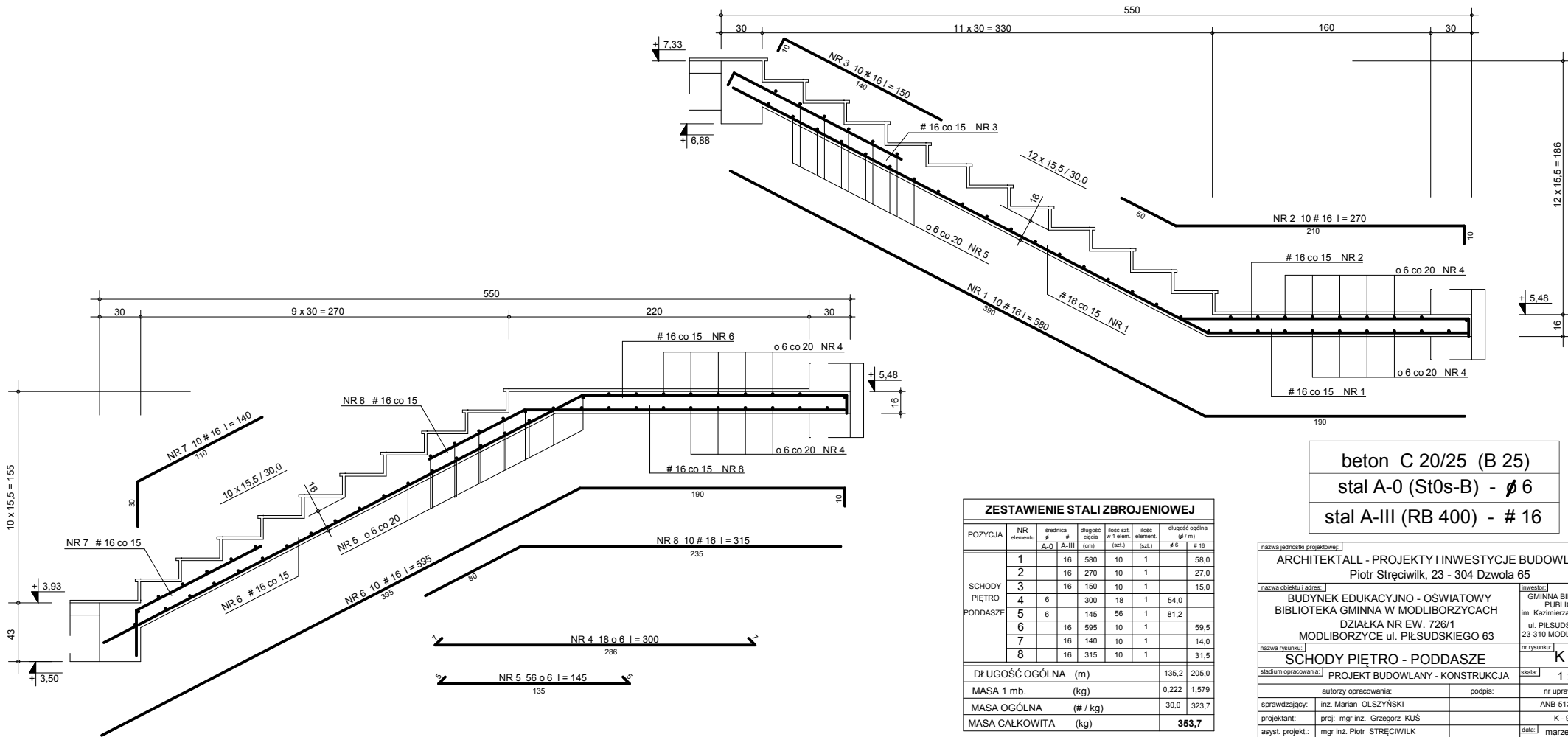
wyk. 7,2 m.



ZESTAWIENIE STALI ZBROJENIOWEJ								
POZYCJA	NR elementu	średnica		długość cięcia (cm)	ilość szt. w 1 elem. (szt.)	ilość element. (szt.)	długość ogólna (δ / m)	
		A-0	A-III				δ 6	# 12
WIENIEC	1		12		4	1		147,6
POZ. W.1.1	2	6		112	116	1	129,9	
WIENIEC	3		12		4	1		149,6
POZ. W.1.2	4	6		102	120	1	122,4	
WIENIEC	5		12		4	1		16,0
POZ. W.1.3	6	6		102	12	1	12,3	
WIENIEC	7		12		4	1		28,8
POZ. W.1.4	8	6		112	22	1	24,6	
ŻEB. ROZ.	9		12		2	1		142,6
POZ. Ż.R.1	10	6		35	350	1	122,5	
DŁUGOŚĆ OGÓLNA (m)							411,7	484,6
MASA 1 mb. (kg)							0,222	0,888
MASA OGÓLNA (# / kg)							91,4	430,3
MASA CAŁKOWITA (kg)							521,7	

nazwa jednostki projektowej:		
ARCHITEKTALL - PROJEKTY I INWESTYCJE BUDOWLANE Piotr Stręciwilk, 23 - 304 Dzwola 65		
nazwa obiektu i adres:		inwestor:
BUDYNEK EDUKACYJNO - OŚWIATOWY BIBLIOTEKA GMINNA W MODLIBORZYCACH DZIAŁKA NR EW. 726/1 MODLIBORZYCE ul. PIŁSUDSKIEGO 63		GMINNA BIBLIOTEKA PUBLICZNA im. Kazimierza Zielińskiego ul. PIŁSUDSKIEGO 63 23-310 MODLIBORZYCE
nazwa rysunku:		nr rysunku:
WIEŃCE I ZEBRA STROPOWE		K - 3.6
stadium opracowania:		skala:
PROJEKT BUDOWLANY - KONSTRUKCJA		1 : 20
autorzy opracowania:		podpis:
nr uprawnień:		
sprawdzający:	inż. Marian OLSZYŃSKI	ANB-513/1/3/84
projektant:	proj: mgr inż. Grzegorz KUŚ	K - 97/02
asyst. projekt.:	mgr inż. Piotr STRĘCIWILK	data: marzec 2013 r.

beton C 20/25 (B 25)
stal A-0 (St0s-B) - ϕ 6
stal A-III (RB 400) - # 12

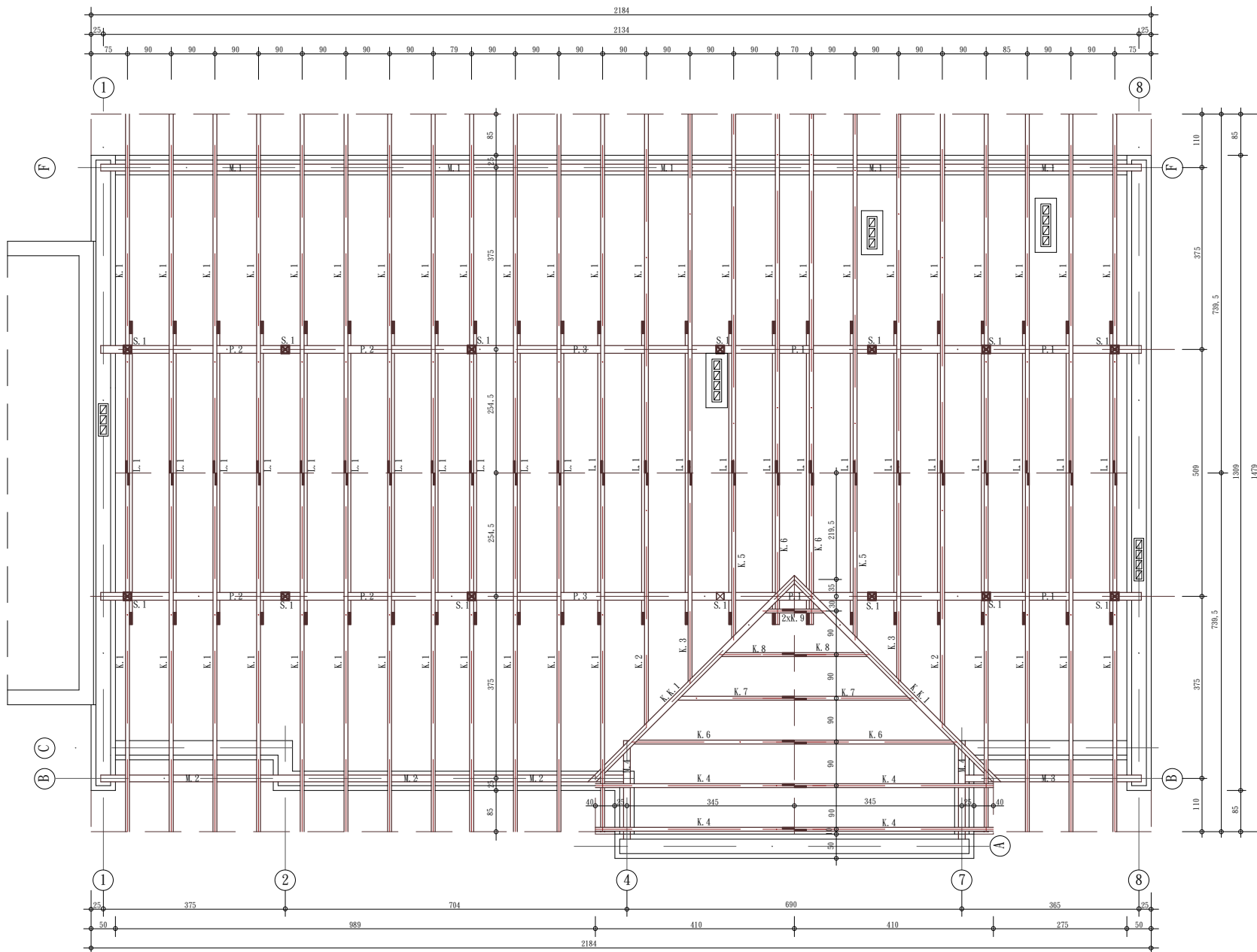


ZESTAWIENIE STALI ZBROJENIOWEJ

POZYCJA	NR elementu	średnica		długość cięcia (cm)	liczba szt. w 1 elem.		długość ogólna (g / m)	
		A-0	A-III		(szt.)	(szt.)	# 6	# 16
SCHODY PIĘTRO	1		16	580	10	1		58,0
	2		16	270	10	1		27,0
	3		16	150	10	1		15,0
PODDASZE	4	6		300	18	1	54,0	
	5	6		145	56	1	81,2	
	6		16	595	10	1		59,5
	7		16	140	10	1		14,0
	8		16	315	10	1		31,5
DŁUGOŚĆ OGÓLNA (m)							135,2	205,0
MASA 1 mb. (kg)							0,222	1,579
MASA OGÓLNA (# / kg)							30,0	323,7
MASA CAŁKOWITA (kg)								353,7

beton C 20/25 (B 25)
 stal A-0 (St0s-B) - ϕ 6
 stal A-III (RB 400) - # 16

nazwa jednostki projektowej: **ARCHITEKTALL - PROJEKTY I INWESTYCJE BUDOWLANE**
 adres: **Piotr Stręciwilk, 23 - 304 Dzwola 65**
 nazwa obiektu i adres: **BUDYNEK EDUKACYJNO - OŚWIATOWY BIBLIOTEKA GMINNA W MODLIBORZYCACH**
 adres: **ul. Piłsudskiego 63 23-310 MODLIBORZYCE**
 nazwa rysunku: **SCHODY PIĘTRO - PODDASZE**
 nr rysunku: **K - 3.7**
 stadium opracowania: **PROJEKT BUDOWLANY - KONSTRUKCJA**
 skala: **1 : 20**
 autorzy opracowania: **inż. Marian OLSZYŃSKI**
 podpis: **ANB-513/1/3/84**
 sprawdzający: **mgr inż. Grzegorz KUŚ**
 nr uprawnień: **K - 97/02**
 projektant: **mgr inż. Piotr STRĘCIWILK**
 data: **marzec 2013 r.**



ZESTAWIENIE DREWNA

NAZWA ELEMENTU I PROFIL b x h (cm)	OZNACZENIE ELEMENTU	DŁUGOŚĆ (cm)	IŁOŚĆ SZTUK
murlata 14 x 14	M.1	600	4
	M.2	600	2
	M.3	420	1
	M.4	250	2
OBJĘTOŚĆ (m3)		0,886	
slup 16 x 16	S.1	300	15
OBJĘTOŚĆ (m3)		1,152	
platew 16 x 18	P.1	900	2
	P.2	820	2
	P.3	600	2
OBJĘTOŚĆ (m3)		1,336	
krok. kosz. 12 x 18	K.K.1	700	2
OBJĘTOŚĆ (m3)		0,302	
krokiew 8 x 18	K.1	940	40
	K.2	680	2
	K.3	570	2
	K.4	590	4
	K.5	460	2
	K.6	430	2
	K.7	340	2
	K.8	230	2
	K.9	120	2
OBJĘTOŚĆ (m3)		6,569	
kleszcz 7 x 14	L.1	660	24
OBJĘTOŚĆ (m3)		1,552	
CAŁKOWITA OBJĘTOŚĆ DREWNA (m3)			11,797

DREWNO SOSNOWE KLASY C 30
O WILGOTNOŚCI MAX. 20 %
impregnowane środkiem "FOBOS 4 M"
poprzez zanurzenie

nazwa obiektu / przebieg:		ARCHITEKTALL - PROJEKTY I INWESTYCJE BUDOWLANE	
nazwa obiektu / adres:		BUDYNEK EDUKACYJNO - OŚWIATOWY BIBLIOTEKA GMINNA W MODLIBORZCACH DZIAŁKA NR EW. 726/1 MODLIBORZYCE ul. PIŁSUDSKIEGO 63	
nazwa rysunku:		RZUT WIĘŻBY DACHOWEJ	
stadium opracowania:		PROJEKT BUDOWLANY - KONSTRUKCJA	
autorzy opracowania:		projektant: inż. Marjan OLSZYŃSKI proj. mgr inż. Grzegorz KUŚ	
sprawdzający:		asyst. projekt.: mgr inż. Piotr STRECIWILK	
nazwa obiektu / adres:		GMINNA BIBLIOTEKA PUBLICZNA im. Kazimierza Żelazkiego ul. PIŁSUDSKIEGO 63 23-310 MODLIBORZYCE	
numer:		K - 4.0	
stadium opracowania:		PROJEKT BUDOWLANY - KONSTRUKCJA	
autorzy opracowania:		projektant: inż. Marjan OLSZYŃSKI proj. mgr inż. Grzegorz KUŚ	
sprawdzający:		asyst. projekt.: mgr inż. Piotr STRECIWILK	
nr uprawnień:		ANB-513/13/84 K - 97/02	
data:		marzec 2013 r.	